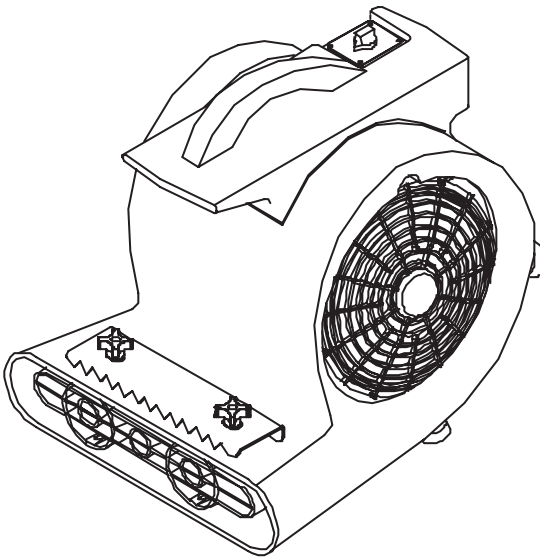




KÄRCHER

AB 84



Deutsch	3
English	7
Français	10
Italiano	14
Nederlands	18
Español	22
Português	26
Dansk	30
Norsk	34
Svenska	37
Suomi	40
Ελληνικά	43
Türkçe	47
Русский	51
Magyar	55
Čeština	59
Slovenščina	63
Polski	66
Românește	70
Slovenčina	74
Hrvatski	77
Srpski	81
Български	84
Eesti	88
Latviešu	91
Lietuviškai	95
Українська	99





Lesen Sie vor der ersten Benutzung Ihres Gerätes diese Betriebsanleitung und handeln Sie danach. Bewahren Sie diese Betriebsanleitung für späteren Gebrauch oder für Nachbesitzer auf.

- Bei Nichtbeachtung der Betriebsanleitung und der Sicherheitshinweise können Schäden am Gerät und Gefahren für den Bediener und andere Personen entstehen.
- Bei Transportschaden sofort Händler informieren.

Symbole in der Betriebsanleitung

Gefahr

Bezeichnet eine unmittelbar drohende Gefahr. Bei Nichtbeachten des Hinweises drohen Tod oder schwerste Verletzungen.

Warnung

Bezeichnet eine möglicherweise gefährliche Situation. Bei Nichtbeachten des Hinweises können leichte Verletzungen oder Sachschäden eintreten.

Hinweis

Bezeichnet Anwendungstipps und wichtige Informationen.

Sicherheitshinweise

Gefahr

- Netzstecker oder Gerät niemals mit nassen Händen anfassen.
- Gerät niemals unbeaufsichtigt lassen, solange das Gerät nicht ausgeschaltet und der Netzstecker nicht abgezogen ist.
- Netzkabel regelmäßig auf Beschädigung untersuchen, wie z.B. auf Rissbildung oder Alterung. Falls eine Beschädigung festgestellt wird, muss das Kabel vor weiterem Gebrauch ersetzt werden.
- Das Gerät mit den Arbeitseinrichtungen ist vor Benutzung auf den ordnungsgemäßen Zustand und die Betriebssicherheit zu prüfen. Falls der Zustand nicht einwandfrei ist, darf es nicht benutzt werden.

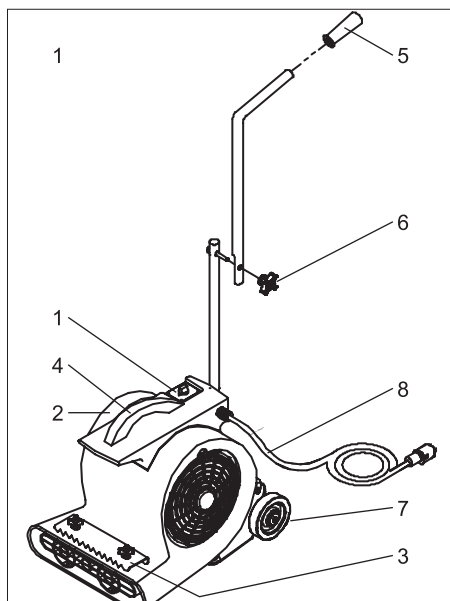
- Die Bedienperson hat das Gerät bestimmungsgemäß zu verwenden. Sie hat die örtlichen Gegebenheiten zu berücksichtigen und beim Arbeiten mit dem Gerät auf Dritte, insbesondere Kinder, zu achten.
- Das Gerät darf nur von Personen benutzt werden, die in der Handhabung unterwiesen sind oder ihre Fähigkeiten zum Bedienen nachgewiesen haben und ausdrücklich mit der Benutzung beauftragt sind.
- Das Gerät darf nicht im Freien verwendet oder abgestellt werden.
- Um Gefährdungen zu vermeiden, dürfen Reparaturen und der Austausch von Ersatzteilen am Gerät nur vom autorisierten Kundendienst durchgeführt werden.

Bestimmungsgemäße Verwendung

- Dieses Gerät ist zum Trocknen von nass gereinigten Teppichen/Teppichböden bestimmt.
- Dieses Gerät ist ausschließlich zum gewerblichen Gebrauch bestimmt.

Jede darüber hinausgehende Verwendung gilt als nicht bestimmungsgemäß. Für hieraus resultierende Schäden haftet der Hersteller nicht; das Risiko hierfür trägt allein der Benutzer.

Geräteelemente



- 1 Geräteschalter
- 2 Gebläse
- 3 Klemmteil mit Kreuzgriffen
- 4 Handgriff
- 5 Transportgriff
- 6 Befestigung Transportgriff
- 7 Transportrad
- 8 Netzkabel

Inbetriebnahme

- ➔ Transportgriff montieren.

Bedienung

Hinweis

Bei der Aufstellung des Gerätes darauf achten, dass die Gebläsegitter freigehalten werden.

- ➔ Türen und Fenster öffnen, soweit möglich, um die Ventilation zu verbessern.

Teppich von oben trocknen

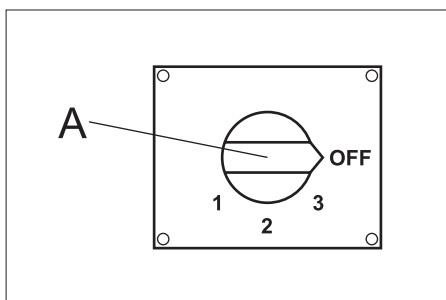
- ➔ Gerät auf den zu trocknenden Teppich stellen.

Teppich von unten trocknen

- ➔ Teppich anheben.
- ➔ Teppich unter Klemmteil des Gerätes schieben und durch Drehen der Kreuzgriffe befestigen.

Gerät einschalten

- ➔ Netzstecker einstecken.
- ➔ Gerät einschalten.



A Geräteschalter

OFF	Aus
3	maximale Leistung
2	mittlere Leistung
1	minimale Leistung

Außerbetriebnahme

- ➔ Gerät ausschalten.
- ➔ Netzstecker ziehen.

Pflege und Wartung

⚠ Gefahr

Vor Arbeiten am Gerät immer zuerst den Netzstecker ziehen.

- ➔ Gebläsegitter täglich auf Verschmutzung überprüfen und reinigen.
- ➔ Geräteoberfläche regelmäßig mit einem feuchten Tuch reinigen.

Hilfe bei Störungen

Gebläse läuft nicht

- Kabel, Stecker, Sicherung und Steckdose überprüfen.
- Gerät einschalten.

Kann die Störung nicht behoben werden, muss das Gerät vom Kundendienst überprüft werden.

- Kundendienst benachrichtigen.

Garantie

In jedem Land gelten die von unserer zuständigen Vertriebsgesellschaft herausgegebenen Garantiebedingungen. Etwaige Störungen an Ihrem Gerät beseitigen wir innerhalb der Garantiefrist kostenlos, sofern ein Material- oder Herstellungsfehler die Ursache sein sollte. Im Garantiefall wenden Sie sich bitte mit Kaufbeleg an Ihren Händler oder die nächste autorisierte Kundendienststelle.

Zubehör und Ersatzteile

- Es dürfen nur Zubehör und Ersatzteile verwendet werden, die vom Hersteller freigegeben sind. Original-Zubehör und Original-Ersatzteile bieten die Gewähr dafür, dass das Gerät sicher und störungsfrei betrieben werden kann.
- Eine Auswahl der am häufigsten benötigten Ersatzteile finden Sie am Ende der Betriebsanleitung.
- Weitere Informationen über Ersatzteile erhalten Sie unter www.kaercher.com im Bereich Service.

Technische Daten

Spannung	V	230
Frequenz	Hz	50
Stromart	--	1~
Leistung	W	700
Länge	mm	640
Breite	mm	400
Höhe	mm	950
Gewicht	kg	17,5
Schalldruckpegel (EN 60704-1)	dB(A)	70

CE-Erklärung

Hiermit erklären wir, dass die nachfolgend bezeichnete Maschine aufgrund ihrer Konzipierung und Bauart sowie in der von uns in Verkehr gebrachten Ausführung den einschlägigen grundlegenden Sicherheits- und Gesundheitsanforderungen der EG-Richtlinien entspricht. Bei einer nicht mit uns abgestimmten Änderung der Maschine verliert diese Erklärung ihre Gültigkeit.

Produkt:	Gebälse
Typ:	1.004-xxx

Einschlägige EG-Richtlinien

2006/95/EG

89/336/EWG (+91/263/EWG, 92/31/EWG, 93/68/EWG)

Angewandte harmonisierte Normen

EN 55014-1: 2000 + A1: 2001 + A2: 2002

EN 55014-2: 1997 + A1: 2001

EN 60335-1

EN 60335-2-80

EN 61000-3-2: 2000 + A2: 2005

EN 61000-3-3: 1995 + A1: 2001

Angewandte nationale Normen

--

5.957-867

Die Unterzeichnenden handeln im Auftrag und mit Vollmacht der Geschäftsführung.


H. Jenner


S. Reiser

Alfred Kärcher GmbH & Co. KG

Alfred Kärcher-Str. 28 - 40

D - 71364 Winnenden

Tel.: +49 7195 14-0

Fax: +49 7195 14-2212



Please read and comply with these instructions prior to the initial operation of your appliance. Retain these operating instructions for future reference or for subsequent possessors.

- The non-compliance of the operating and safety instructions may lead to damages of the appliance and to dangers for the operator and other persons.
- In case of transport damage inform vendor immediately

Symbols in the operating instructions

Danger

indicates an immediate threat of danger. Failure to observe the instruction may result in death or serious injuries.

Warning

indicates a possibly dangerous situation. Failure to observe the instruction may result in light injuries or damage to property.

Note

indicates useful tips and important information.

Safety instructions

Danger

- Never hold the mains plug or the device with wet hands.
- Never leave the device unattended if it has not been switched off and the plug has not been pulled out of the socket.
- Check the mains cable regularly for damage such as aging or formation of cracks. If you find a damage, then the cable must be replaced before using it any further.
- The machine with working equipment must be checked to ensure that it is in proper working order and is operating safely prior to use. Otherwise, the appliance must not be used.
- The operator must use the appliance properly. The person must consider the local conditions and must pay attention

to third parties, in particular children, when working with the appliance.

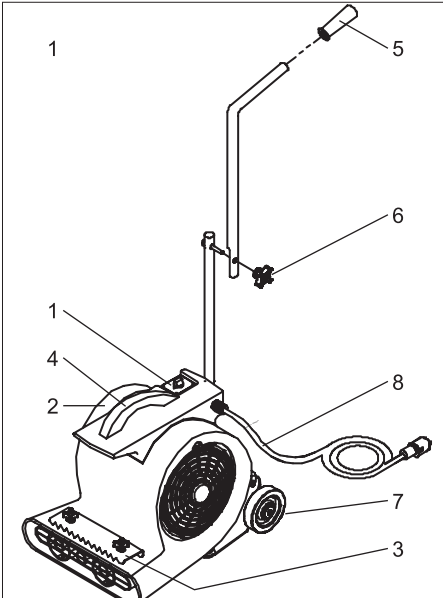
- The appliance may only be used by persons who have been instructed in handling the appliance or have proven qualification and expertise in operating the appliance or have been explicitly assigned the task of handling the appliance.
- Do not use or park the device in the open.
- To avoid risks, all repairs and replacement of spare parts in the machine may only be carried out by the authorised customer service personnel.

Proper use

- This device is meant for drying carpets/ carpet floors that have been wet-cleaned.
- This device is exclusively meant for industrial and commercial use.

Any use extending beyond this is not considered as proper use. The manufacturer is not liable for any losses resulting from this; the user alone bears the risk for this.

Device elements



- 1 Power switch
- 2 Blower
- 3 Clamping part with cross-handles
- 4 Handle
- 5 Transport handle
- 6 Fastener for transport handle
- 7 Bearing wheel
- 8 Power cord

Start up

- ➔ Install the transport handle.

Operations

Note

While placing the device, ensure that the blower grid is free and does not have any objects in front of it.

- ➔ Open doors and windows as wide as possible to improve the ventilation.

Drying the carpet from the top

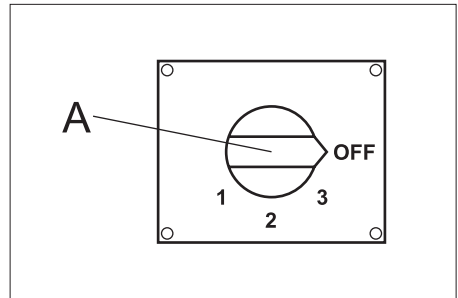
- ➔ Place the device on the carpet to be dried.

Drying the carpet from below

- ➔ Lift the carpet.
- ➔ Push the carpet under the clamping part of the device and fasten it by turning the cross-handles.

Turning on the Appliance

- ➔ Plug in the main plug.
- ➔ Turn on the appliance.



A Power switch

OFF	Off
3	Maximum output
2	Medium output
1	Minimum output

Shutting down

- ➔ Turn off the appliance.
- ➔ Pull out the mains plug.

Maintenance and care

⚠ Danger

First remove the mains plug before doing any job on the device.

- ➔ Check the blower grid daily for dirt and clean it.
- ➔ Clean regularly the surfaces of the device with a moist piece of cloth.

Troubleshooting

Blower is not working

- Check cables, plugs, fuse, and socket.
- Turn on the appliance.

If malfunction can not be fixed, the device must be checked by customer service.

- Inform Customer Service

Warranty

The warranty terms published by our competent sales company are applicable in each country. We will repair potential failures of your appliance within the warranty period free of charge, provided that such failure is caused by faulty material or defects in fabrication. In the event of a warranty claim please contact your dealer or the nearest authorized Customer Service center. Please submit the proof of purchase.

Accessories and Spare Parts

- Only use accessories and spare parts which have been approved by the manufacturer. The exclusive use of original accessories and original spare parts ensures that the appliance can be operated safely and troublefree.
- At the end of the operating instructions you will find a selected list of spare parts that are often required.
- For additional information about spare parts, please go to the Service section at www.kaercher.com.

Specifications

Voltage	V	230
Frequency	Hz	50
Current type	--	1~
Power	W	700
Length	mm	640
Width	mm	400
Height	mm	950

Weight	kg	17.5
Sound pressure level (EN 60704-1)	dB(A)	70

CE declaration

We hereby declare that the machine described below complies with the relevant basic safety and health requirements of the EU Directives, both in its basic design and construction as well as in the version put into circulation by us. This declaration shall cease to be valid if the machine is modified without our prior approval.

Product:	Blower
Type:	1.004-xxx

Relevant EU Directives

2006/95/EC

89/336/EEC (+91/263/EEC, 92/31/EEC, 93/68/EEC)

Applied harmonized standards

EN 55014-1: 2000 + A1: 2001 + A2: 2002

EN 55014-2: 1997 + A1: 2001

EN 60335-1

EN 60335-2-80

EN 61000-3-2: 2000 + A2: 2005

EN 61000-3-3: 1995 + A1: 2001

Applied national standards

--

5.957-867

The undersigned act on behalf and under the power of attorney of the company management.


H. Jenner


S. Reiser

Alfred Kärcher GmbH Co. KG
Alfred Kärcher-Str. 28 - 40
D - 71364 Winnenden
Phone: +49 7195 14-0
Fax: +49 7195 14-2212



Lisez attentivement ce mode d'emploi avant la première utilisation de l'appareil et respectez les conseils y figurant. Conservez ce mode d'emploi pour une utilisation ultérieure ou un éventuel repreneur de votre matériel.

- En cas de non-respect des instructions de service et des consignes de sécurité, l'appareil risque de subir des dommages matériels et l'utilisateur ainsi que toute tierce personne sont exposés à des dangers potentiels.
- Contactez immédiatement le revendeur en cas d'avarie de transport.

Symboles utilisés dans le mode d'emploi

Danger

Signale un danger imminent. Le non-respect de cette consigne peut être source d'accidents mortels ou de blessures graves.

Avertissement

Signale une situation potentiellement dangereuse. Le non-respect de cette consigne peut entraîner des blessures légères ou des dégâts matériels.

Remarque

Signale des conseils d'utilisation et d'importantes informations.

Consignes de sécurité

Danger

- Ne jamais toucher la fiche secteur ou l'appareil avec les mains mouillées.
- Ne jamais laisser l'appareil sans surveillance tant qu'il n'est pas hors service et que la fiche secteur n'a pas été débranchée.
- Contrôler régulièrement que le câble d'alimentation n'est pas endommagé, par exemple pour la formation de fissures ou le vieillissement. S'il est endommagé, remplacer le câble avant toute nouvelle utilisation.

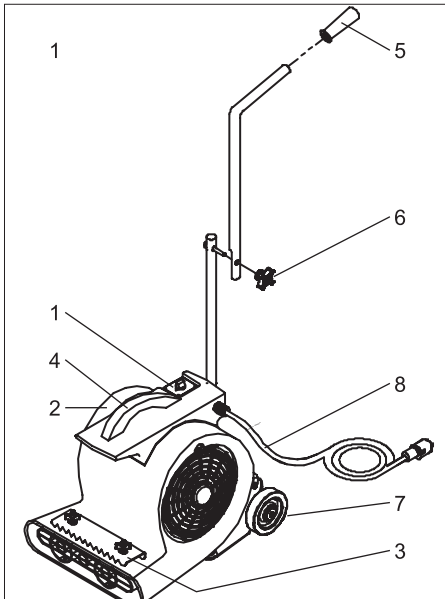
- Il est nécessaire de contrôler l'état et la sécurité du fonctionnement de l'appareil et de ses équipements avant toute utilisation. Ne pas utiliser l'appareil si son état n'est pas irréprochable.
- L'utilisateur doit utiliser l'appareil de façon conforme. Il doit prendre en considération les données locales et lors du maniement de l'appareil, il doit prendre garde aux tierces personnes, et en particulier aux enfants.
- L'appareil doit uniquement être utilisée par des spécialistes qui sont instruits dans la manœuvre ou par des personnes qui peuvent justifier leur aptitude d'utilisation et qui sont explicitement mandatées pour l'utilisation.
- L'appareil ne doit pas être utilisé ou stocké en extérieur.
- Afin d'éviter tout endommagement, seul le service après-vente agréé est habilité à effectuer des réparations ou à remplacer des pièces sur l'appareil.

Utilisation conforme

- Cet appareil est destiné au séchage de tapis/moquette soumis à un nettoyage humide.
- Cet appareil est exclusivement destiné à une utilisation professionnelle.

Toute utilisation sortant du cadre donné est considérée comme non conforme. Le constructeur décline toute responsabilité pour des dommages en résultant, seul l'utilisateur en assume le risque.

Éléments de l'appareil



- 1 Interrupteur principal
- 2 Ventilation
- 3 Élément de serrage avec écrous à croisillon
- 4 Poignée
- 5 Poignée de transport
- 6 Fixation poignée de transport
- 7 Roulette de transport
- 8 Câble d'alimentation

Mise en service

- Monter la poignée de transport

Utilisation

Remarque

Lors de l'installation de l'appareil, veiller que la grille de ventilateur reste libre.

- Ouvrir les portes et les fenêtres aussi loin que possible pour améliorer la ventilation.

Sécher le tapis du haut

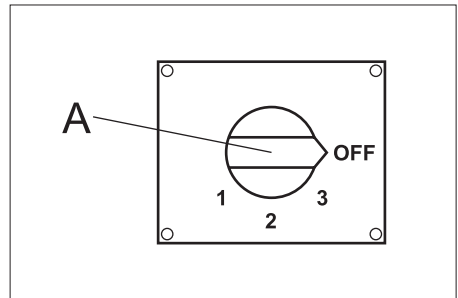
- Disposer l'appareil sur le tapis à sécher.

Sécher le tapis du bas

- Soulever le tapis.
- Glisser le tapis sous l'élément de serrage de l'appareil et fixer en tournant les écrous à croisillon.

Mettre l'appareil en marche

- Brancher la fiche secteur.
- Allumer l'appareil.



A Interrupteur principal

OFF	Arrêt
3	Puissance maximale
2	Moyenne puissance
1	Puissance minimale

Mise hors service

- Mettre l'appareil hors tension.
- Retirer le connecteur de la prise.

Entretien et maintenance

⚠ Danger

Il convient de toujours débrancher la fiche réseau avant d'effectuer des travaux sur l'appareil.

- Contrôler quotidiennement l'encrassement de la grille de ventilateur et la nettoyer.
- Nettoyer régulièrement la surface de l'appareil avec un chiffon humide.

Assistance en cas de panne

Le ventilateur ne tourne pas

→ Vérifier le câble, la fiche, le fusible et la prise.

→ Allumer l'appareil.

Si la panne ne peut être réparée, l'appareil doit être contrôlé par le service après-vente.

→ Informer le service après-vente.

Garantie

Dans chaque pays, les conditions de garantie en vigueur sont celles publiées par notre société de distribution responsable. Les éventuelles pannes sur l'appareil sont réparées gratuitement dans le délai de validité de la garantie, dans la mesure où celles-ci relèvent d'un défaut matériel ou d'un vice de fabrication. En cas de recours en garantie, adressez-vous à votre revendeur ou au service après-vente agréé le plus proche munis de votre preuve d'achat.

Accessoires et pièces de rechange

- Utiliser uniquement des accessoires et des pièces de rechange autorisés par le fabricant. Des accessoires et des pièces de rechange d'origine garantissent un fonctionnement sûr et parfait de l'appareil.
- Une sélection des pièces de rechange utilisées le plus se trouve à la fin du mode d'emploi.
- Plus information sur les pièces de rechange vous les trouverez sous www.kaercher.com sous le menu Service.

Données techniques

Tension	V	230
Fréquence	Hz	50
Type de courant	--	1~
Performances	W	700
Longueur	mm	640
Largeur	mm	400
Hauteur	mm	950
Poids	kg	17,5
Niveau de pression acoustique (EN 60704-1)	dB(A)	70

Déclaration CE

Nous certifions par la présente que la machine spécifiée ci-après répond de par sa conception et son type de construction ainsi que de par la version que nous avons mise sur le marché aux prescriptions fondamentales stipulées en matière de sécurité et d'hygiène par les directives européennes en vigueur. Toute modification apportée à la machine sans notre accord rend cette déclaration invalide.

Produit:	Ventilation
Type:	1.004-xxx

Directives européennes en vigueur :

2006/95/CE

89/336/CEE (+91/263/CEE, 92/31/CEE, 93/68/CEE)

Normes harmonisées appliquées :

EN 55014-1: 2000 + A1: 2001 + A2: 2002

EN 55014-2: 1997 + A1: 2001

EN 60335-1

EN 60335-2-80

EN 61000-3-2: 2000 + A2: 2005

EN 61000-3-3: 1995 + A1: 2001

Normes nationales appliquées :

--

5.957-867

Les soussignés agissent sur ordre et sur procuration de la Direction commerciale.


H. Jenner


S. Reiser

Alfred Kärcher GmbH Co. KG

Alfred Kärcher-Str. 28 - 40

D - 71364 Winnenden

Téléphone : +49 7195 14-0

Télécopieur : +49 7195 14-2212



Prima di utilizzare l'apparecchio per la prima volta, leggere e seguire queste istruzioni per l'uso.

Conservare le presenti istruzioni per l'uso per consultarle in un secondo tempo o per darle a successivi proprietari.

- La mancata osservanza delle istruzioni d'uso e delle norme di sicurezza può causare danni all'apparecchio e presentare pericoli per l'utilizzatore e le altre persone.
- Eventuali danni da trasporto vanno comunicati immediatamente al proprio rivenditore.

Simboli riportati nel manuale d'uso

Pericolo

Indica un pericolo di immediata incombenza. La mancata osservanza di questa avvertenza può causare morte o lesioni gravi.

Attenzione

Indica una situazione di probabile pericolosità. La mancata osservanza di questa avvertenza può causare lesioni lievi o danni materiali.

Avvertenza

Indica suggerimenti per l'impiego e informazioni importanti.

Norme di sicurezza

Pericolo

- Non toccare mai la spina di rete o l'apparecchio con le mani bagnate.
- Non lasciare mai incustodito l'apparecchio fino a quando non lo si disattiva e si tira la spina di rete.
- Accertarsi regolarmente che il cavo di rete non sia danneggiato ad es. con la formazione di crepe o invecchiamento. Nel caso in cui venga rilevato un danneggiamento è necessario che il cavo venga sostituito prima di riutilizzare l'apparecchio.
- Prima dell'uso assicurarsi del perfetto stato e del funzionamento sicuro

dell'apparecchio e delle attrezzature di lavoro. In caso contrario è vietato usarlo.

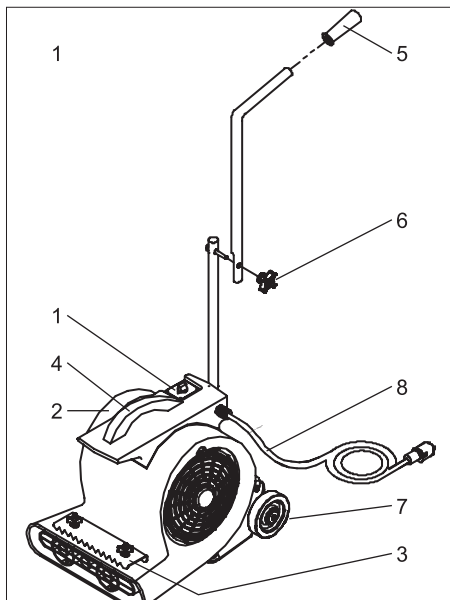
- Utilizzare sempre l'apparecchio conformemente alla destinazione d'uso tenendo in considerazione le condizioni locali e prestando attenzione durante il lavoro all'eventuale presenza di terzi, soprattutto bambini.
- L'apparecchio deve essere utilizzato solo da persone istruite sul rispettivo uso o che hanno dato prova di sapere utilizzare l'apparecchio ed espressamente incaricate dell'uso.
- L'apparecchio non deve essere usato o posteggiato all'aperto.
- Per escludere qualsiasi rischio, gli interventi di riparazione e la sostituzione di pezzi di ricambio dell'apparecchio vanno effettuati esclusivamente dal servizio assistenza autorizzato.

Uso conforme a destinazione

- Questo apparecchio è indicato per asciugare tappeti/pavimenti a tappeto lavati in umido.
- Questo apparecchio è destinato esclusivamente per l'uso commerciale.

Ogni altro utilizzo è considerato non conforme a destinazione. Il produttore non risponde per danni da ciò risultanti e sarà l'utilizzatore ad assumersi qualsiasi relativo rischio.

Parti dell'apparecchio



- 1 Interruttore dell'apparecchio
- 2 Ventola
- 3 Elemento di serraggio con dadi ad alette
- 4 Impugnatura
- 5 Maniglia per trasporto
- 6 Fissaggio maniglia per il trasporto
- 7 Ruota trasporto
- 8 Cavo di alimentazione

Messa in funzione

- ➔ Montaggio della maniglia per il trasporto.

Uso

Avvertenza

Quando si installa l'apparecchio è necessario accertarsi che le griglie della ventola vengano mantenute libere.

- ➔ Aprire porte e finestre, se possibile, per migliorare la ventilazione.

Asciugare il tappeto da sopra

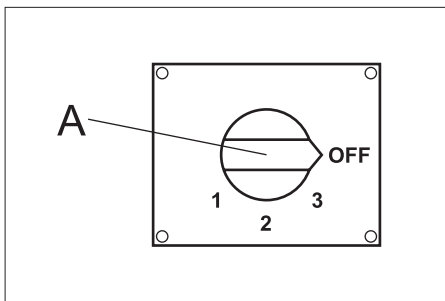
- ➔ Posizionare l'apparecchio sul tappeto da asciugare.

Asciugare il tappeto da sotto

- ➔ Sollevare il tappeto.
- ➔ Spingere l'apparecchio sotto l'elemento di serraggio dell'apparecchio e fissarlo ruotando i dadi ad alette.

Accendere l'apparecchio

- ➔ Inserire la spina di alimentazione.
- ➔ Accendere l'apparecchio.



A Interruttore dell'apparecchio

OFF	Spento
3	potenza massima
2	potenza media
1	potenza minima

Messa fuori servizio

- ➔ Spegner l'apparecchio.
- ➔ Staccare la spina.

Cura e manutenzione

⚠ Pericolo

Tutte le operazioni sull'apparecchio vanno effettuate a spina staccata.

- ➔ Accertarsi che la griglia della ventola non sia sporca ed all'occorrenza pulirla.
- ➔ Pulire regolarmente la superficie dell'apparecchio con uno straccio umido.

Guida alla risoluzione dei guasti

La ventola non funziona

- Controllare il cavo, la spina, il fusibile e la presa.
- Accendere l'apparecchio.

Se il guasto persiste, rivolgersi al servizio di assistenza clienti per un controllo.

- Informare il servizio assistenza clienti.

Garanzia

Le condizioni di garanzia valgono nel rispettivo paese di pubblicazione da parte della nostra società di vendita competente. Entro il termine di garanzia eliminiamo gratuitamente eventuali guasti all'apparecchio, se causati da difetto di materiale o di produzione. Nei casi previsti dalla garanzia si prega di rivolgersi al proprio rivenditore, oppure al più vicino centro di assistenza autorizzato, esibendo lo scontrino di acquisto.

Accessori e ricambi

- Impiegare esclusivamente accessori e ricambi autorizzati dal produttore. Accessori e ricambi originali garantiscono che l'apparecchio possa essere impiegato in modo sicuro e senza disfunzioni.
- La lista dei pezzi di ricambio più comuni è riportata alla fine del presente manuale d'uso.
- Maggiori informazioni sulle parti di ricambio sono reperibili al sito www.kaercher.com alla voce "Service".

Dati tecnici

Tensione	V	230
Frequenza	Hz	50
Tipo di corrente	--	1~
Potenza	W	700
Lunghezza	mm	640
Larghezza	mm	400
Altezza	mm	950
Peso	kg	17,5
Pressione acustica (EN 60704-1)	dB(A)	70

Dichiarazione CE

Con la presente si dichiara che la macchina qui di seguito indicata, in base alla sua concezione, al tipo di costruzione e nella versione da noi introdotta sul mercato, è conforme ai requisiti fondamentali di sicurezza e di sanità delle direttive CE. In caso di modifiche apportate alla macchina senza il nostro consenso, la presente dichiarazione perde ogni validità.

Prodotto:	Ventola
Modelo:	1.004-xxx

Direttive CE pertinenti

2006/95/CE

89/336/CEE (+91/263/CEE, 92/31/CEE, 93/68/CEE)

Norme armonizzate applicate

EN 55014-1: 2000 + A1: 2001 + A2: 2002

EN 55014-2: 1997 + A1: 2001

EN 60335-1

EN 60335-2-80

EN 61000-3-2: 2000 + A2: 2005

EN 61000-3-3: 1995 + A1: 2001

Norme nazionali applicate

--

5.957-867

I firmatari agiscono su incarico e con la procura dell'amministrazione.


H. Jenner


S. Reiser

Alfred Kärcher GmbH & Co. KG

Alfred Kärcher-Str. 28 - 40

D - 71364 Winnenden

Tel.: +49 7195 14-0

Fax: +49 7195 14-2212



Believe vóór het eerste gebruik van uw apparaat deze gebruiksaanwijzing te lezen en ze in acht te nemen. Bewaar deze gebruiksaanwijzing voor later gebruik of voor eventuele volgende eigenaars.

- Bij veronachtzaming van de gebruiksaanwijzing en de veiligheidsaanwijzingen kan schade aan het apparaat ontstaan, en gevaar voor gebruikers en andere personen.
- Bij transportschade onmiddellijk de handelaar op de hoogte brengen.

Symbolen in de gebruiksaanwijzing

Gevaar

Wijst op een onmiddellijk dreigend gevaar. In geval van niet-naleving van de instructie dreigen ernstige en zelfs dodelijke verwondingen.

Waarschuwing

Wijst op een eventueel gevaarlijke situatie. In geval van niet-naleving van de instructie kunnen lichte verwondingen of materiële schade optreden.

Instructie

Wijst op gebruikstips en belangrijke informatie.

Veiligheidsaanwijzingen

Gevaar

- Stekker of apparaat nooit met natte handen aanraken.
- Apparaat nooit zonder toezicht achterlaten zolang het niet uitgeschakeld is en de stekker niet uitgetrokken is.
- Stroomkabel regelmatig controleren op beschadigingen zoals bijvoorbeeld scheuren of ouderdom. Indien een beschadiging wordt vastgesteld, moet de kabel vervangen worden vooraleer verdergewerkt wordt.
- Het apparaat met de werkinstallaties moet voor gebruik gecontroleerd worden op deugdelijkheid en bedrijfsveilig-

heid. Indien zij niet in goede staat verkeren, mag u de apparatuur niet gebruiken.

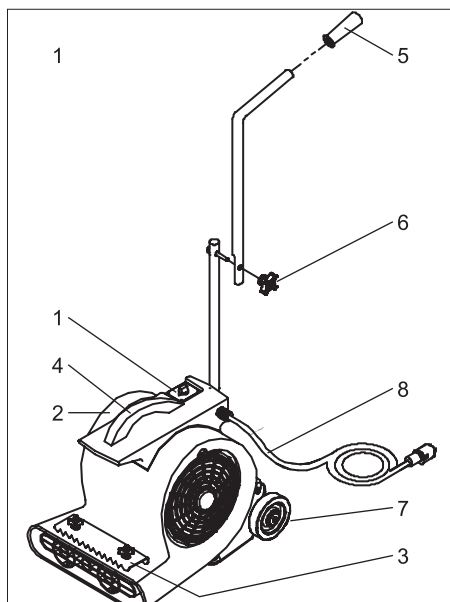
- Degene die het apparaat bedient dient het te gebruiken volgens de voorschriften. Deze dient rekening te houden met de plaatselijke omstandigheden en bij het werken met het apparaat te letten op derden, speciaal op kinderen.
- Het apparaat mag alleen door personen worden gebruikt die voor de omgang ermee zijn opgeleid of hun vaardigheden in het bedienen hebben aangetoond en uitdrukkelijk de opdracht hebben gekregen voor het gebruik.
- Het apparaat mag niet in open lucht gebruikt of weggezet worden.
- Om risico 's te vermijden, mogen reparaties en het vervangen van onderdelen aan het apparaat alleen worden uitgevoerd door een erkende klantendienst.

Doelmatig gebruik

- Dit apparaat is bestemd voor het drogen van nat gereinigde tapijten / vast tapijt.
- Dit apparaat is uitsluitend bestemd voor industrieel gebruik.

Ieder daarboven uitgaand gebruik geldt als niet volgens de voorschriften. Voor hieruit resulterende schade is de fabrikant niet aansprakelijk, het risico hiervoor draagt alleen de gebruiker.

Apparaat-elementen



- 1 Apparatschakelaar
- 2 Blazer
- 3 Klemstuk met kruisgrepen
- 4 Handgreep
- 5 Transportgreep
- 6 Bevestiging transportgreep
- 7 Transportwiel
- 8 Netkabel

Ingebruikneming

- ➔ Transportgreep monteren.

Bediening

Waarschuwing

Bij de opstelling van het apparaat erop letten dat de ventileroosters vrijgehouden worden.

- ➔ Deuren en vensters openen, indien mogelijk, om de ventilatie te verbeteren.

Tapijt bovenaan drogen

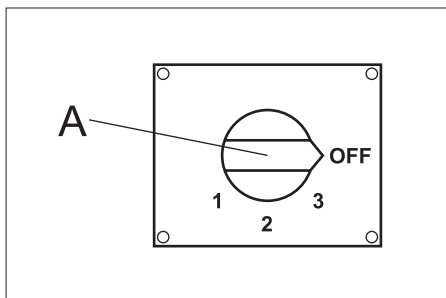
- ➔ Apparaat op het te drogen tapijt plaatsen.

Tapijt onderaan drogen

- ➔ Tapijt optillen.
- ➔ Tapijt onder klemstuk van het apparaat schuiven en bevestigen door aan de kruisgrepen te draaien.

Apparaat inschakelen

- ➔ Steek de netstekker in de contactdoos.
- ➔ Apparaat inschakelen.



A Apparaatschakelaar

OFF	Uit
3	max. vermogen
2	gemiddeld vermogen
1	min. vermogen

Buitenwerkingstelling

- ➔ Apparaat uitschakelen.
- ➔ Netstekker uittrekken.

Onderhoud

⚠ Gevaar

Voor werkzaamheden aan het apparaat altijd eerst de stekker uit het stopcontact halen.

- ➔ Ventilatioosters dagelijks controleren op vervuiling en reinigen.
- ➔ Apparaatoppervlak regelmatig met een vochtige doek reinigen.

Hulp bij storingen

Ventilator draait niet

- Kabel, stekker, zekering en contactdoos controleren.
- Apparaat inschakelen.

Indien de storing niet kan worden opgelost, moet het toestel door de klantendienst gecontroleerd worden.

- Klantendienst contacteren.

Garantie

In ieder land zijn de door ons bevoegde verkoopkantoor uitgegeven garantiebepalingen van toepassing. Eventuele storingen aan het apparaat verhelpen wij zonder kosten binnen de garantietermijn, mits een materiaal of fabrieksfout de oorzaak van deze storing is. Neem bij klachten binnen de garantietermijn contact op met uw leverancier of de dichtstbijzijnde klantenservicewerkplaats en neem uw aankoopbewijs mee.

Toebehoren en reserveonderdelen

- Er mogen uitsluitend toebehoren en reserveonderdelen gebruikt worden die door de fabrikant zijn vrijgegeven. Originale toebehoren en reserveonderdelen bieden de garantie van een veilig en storingsvrije werking van het apparaat.
- Een selectie van de meest frequent benodigde reserveonderdelen vindt u achteraan in de gebruiksaanwijzing.
- Verdere informatie over reserveonderdelen vindt u op www.kaercher.com bij Service.

Technische gegevens

Spanning	V	230
Frequentie	Hz	50
Stroomsoort	--	1~
Vermogen	W	700
Lengte	mm	640
Breedte	mm	400
Hoogte	mm	950
Gewicht	kg	17,5
Geluidsdrukniveau (EN 60704-1)	dB(A)	70

CE-verklaring

Hierbij verklaren wij, dat de hierna vermelde machine door haar ontwerp en bouwwijze en in de door ons in de handel gebrachte uitvoering voldoet aan de betreffende fundamentele veiligheids- en gezondheidseisen, zoals vermeld in de desbetreffende EG-richtlijnen. Deze verklaring verliest haar geldigheid wanneer zonder overleg met ons veranderingen aan de machine worden aangebracht.

Product:	Blazer
Type:	1.004-xxx

Van toepassing zijnde EG-richtlijnen

2006/95/EG

89/336/EEG (+91/263/EEG, 92/31/EEG, 93/68/EEG)

Toegepaste geharmoniseerde normen

EN 55014-1: 2000 + A1: 2001 + A2: 2002

EN 55014-2: 1997 + A1: 2001

EN 60335-1

EN 60335-2-80

EN 61000-3-2: 2000 + A2: 2005

EN 61000-3-3: 1995 + A1: 2001

Toegepaste landelijke normen

--

5.957-867

De ondergetekenden handelen in opdracht en met volmacht van de bedrijfsleiding.


H. Jenner


S. Reiser

Alfred Kärcher GmbH & Co. KG

Alfred Kärcher-Str. 28 - 40

D - 71364 Winnenden

Tel.: +49 7195 14-0

Fax: +49 7195 14-2212



Antes de poner en marcha por primera vez el aparato, lea el presente manual de instrucciones y siga las instrucciones que figuran en el mismo. Conserve estas instrucciones para su uso posterior o para propietarios ulteriores.

- El incumplimiento de las instrucciones de uso y de las indicaciones de seguridad puede provocar daños en el aparato y poner en peligro al usuario y a otras personas.
- En caso de daños de transporte informe inmediatamente al fabricante.

Símbolos del manual de instrucciones

Peligro

Indica la presencia de un peligro inminente. El incumplimiento de las indicaciones puede provocar la muerte o lesiones muy graves.

Advertencia

Hace alusión a una situación potencialmente peligrosa. El incumplimiento de las indicaciones puede provocar lesiones leves o daños materiales.

Nota

Muestra consejos de manejo y ofrece información importante.

Instrucciones de seguridad

Peligro

- No toque nunca la clavija con las manos mojadas.
- No deje el aparato nunca sin vigilancia mientras no esté desconectado ni desenchufado.
- Comprobar regularmente si el cable tiene daños, como fisuras o desgaste. Si se detecta daños, sustituir el cable antes de volver a utilizarlo.
- Antes de utilizar el equipo con sus dispositivos de trabajo, compruebe que esté en perfecto estado y que garantice la seguridad durante el servicio. Si no

está en perfecto estado, no debe utilizarse.

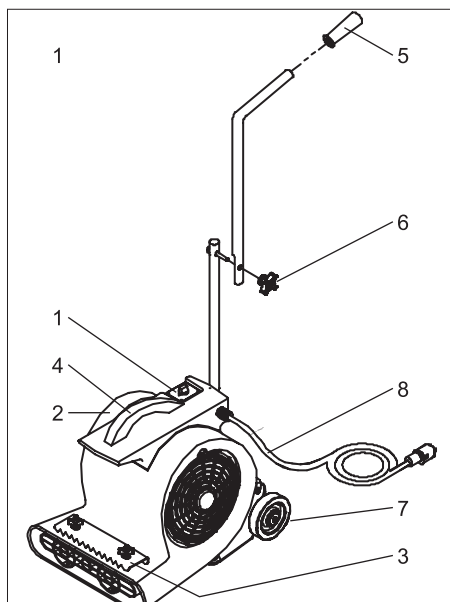
- El usuario debe utilizar el aparato conforme a las instrucciones. Durante los trabajos con el aparato, debe tener en cuenta las condiciones locales y evitar causar daños a terceras personas, sobre todo a niños.
- El aparato sólo debe ser utilizado por personas que hayan sido instruidas en el manejo o hayan probado su capacidad al respecto y a las que se les haya encargado expresamente su utilización.
- El aparato no se debe utilizar ni colocar al aire libre.
- Para evitar riesgos, es necesario que las reparaciones y el cambio de piezas de repuesto sean realizados únicamente por el servicio técnico autorizado.

Uso previsto

- Este aparato es apto para secar alfombras/moquetas que hayan sido limpiadas en húmedo.
- Este aparato sólo está destinado al uso industrial.

Cualquier uso diferente a éstos se considerará un uso no previsto. El fabricante no se hace responsable de los daños causados por un uso no previsto; el usuario será el único que correrá con este riesgo.

Elementos del aparato



- 1 Interruptor del aparato
- 2 Ventilador
- 3 Pinza con mangos en cruz
- 4 Mango
- 5 Mango para el transporte
- 6 Fijación del asa de transporte
- 7 Rueda de transporte
- 8 Cable de conexión a la red

Puesta en marcha

- ➔ Montar el asa de transporte.

Manejo

Nota

Al colocar el aparato procure que las rejillas de ventilación queden libres.

- ➔ Abrir puertas y ventanas tanto como sea posible para mejorar la ventilación.

Secar la alfombra desde arriba

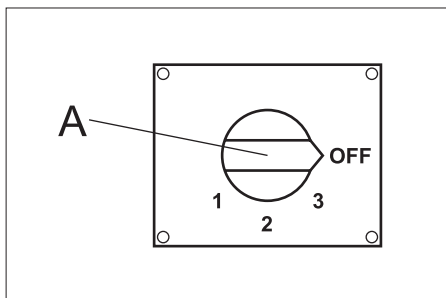
- ➔ Colocar el aparato sobre la alfombra que se vaya a secar.

Secar la alfombra desde abajo

- ➔ Levantar la alfombra.
- ➔ Deslizar la alfombra debajo de la pinza del aparato y girar los mangos en cruz para fijarla.

Conexión del aparato

- ➔ Enchufe la clavija de red.
- ➔ Conexión del aparato



A Interruptor del aparato

OFF	OFF
3	potencia máxima
2	potencia media
1	potencia mínima

Puesta fuera de servicio

- ➔ Desconexión del aparato
- ➔ Extraer el enchufe de la red.

Conservación y mantenimiento

⚠ Peligro

Antes de efectuar trabajos en el aparato, desenchúfelo.

- ➔ Comprobar diariamente la suciedad de las rejillas de ventilación y limpiar.
- ➔ Limpiar la superficie del aparato regularmente con un paño húmedo.

Ayuda en caso de avería

El ventilador no funciona

- Compruebe el cable, la clavija de enchufe, el fusible y la toma de corriente.
- Conexión del aparato

Si la avería no se puede solucionar el aparato debe ser revisado por el servicio técnico.

- Avisar al servicio técnico.

Garantía

En todos los países rigen las condiciones de garantía establecidas por nuestra empresa distribuidora. Las averías del aparato serán subsanadas gratuitamente dentro del periodo de garantía, siempre que se deban a defectos de material o de fabricación. En un caso de garantía, le rogamos que se dirija con el comprobante de compra al distribuidor donde adquirió el aparato o al servicio al cliente autorizado más próximo a su domicilio.

Accesorios y piezas de repuesto

- Sólo deben emplearse accesorios y piezas de repuesto originales o autorizados por el fabricante. Los accesorios y piezas de repuesto originales garantizan el funcionamiento seguro y sin averías del aparato.
- Podrá encontrar una selección de las piezas de repuesto usadas con más frecuencia al final de las instrucciones de uso.
- En el área de servicios de www.kaercher.com encontrará más información sobre piezas de repuesto.

Datos técnicos

Tensión	V	230
Frecuencia	Hz	50
Tipo de corriente	--	1~
Potencia	W	700
Longitud	mm	640
Anchura	mm	400
Altura	mm	950
Peso	kg	17,5
Nivel de presión acústica (EN 60704-1)	dB(A)	70

Declaración CE

Por la presente declaramos que la máquina designada a continuación cumple, tanto en lo que respecta a su diseño y tipo constructivo como a la versión puesta a la venta por nosotros, las normas básicas de seguridad y sobre la salud que figuran en las directivas comunitarias correspondientes. La presente declaración perderá su validez en caso de que se realicen modificaciones en la máquina sin nuestro consentimiento explícito.

Producto:	Ventilador
Modelo:	1.004-xxx

Directivas comunitarias aplicables

2006/95/CE

89/336/CEE (+91/263/CEE, 92/31/CEE, 93/68/CEE)

Normas armonizadas aplicadas

EN 55014-1: 2000 + A1: 2001 + A2: 2002

EN 55014-2: 1997 + A1: 2001

EN 60335-1

EN 60335-2-80

EN 61000-3-2: 2000 + A2: 2005


EN 61000-3-3: 1995 + A1: 2001

Normas nacionales aplicadas

--

5.957-867

Los abajo firmantes actúan con plenos poderes y con la debida autorización de la dirección de la empresa.


H. Jenner


S. Reiser

Alfred Kärcher GmbH & Co. KG

Alfred Kärcher-Str. 28 - 40

D - 71364 Winnenden

Tfno.: +49 7195 14-0

Fax: +49 7195 14-2212



antes da primeira utilização deste aparelho leia o presente manual de instruções e proceda conforme o mesmo. Guarde estas instruções de serviço para uso posterior ou para o seguinte proprietário.

- A não-observância deste Manual de Instruções e dos avisos de segurança poderá levar a danos no aparelho e perigos tanto para o utilizador como para terceiros.
- No caso de danos provocados pelo transporte, informe imediatamente o revendedor.

Símbolos no Manual de Instruções

Perigo

Caracteriza um perigo eminente. A inobservância deste aviso poderá causar lesões graves ou até mortais.

Advertência

Caracteriza uma situação possivelmente perigosa. O desrespeito deste aviso poderá levar a lesões ligeiras ou danos materiais.

Aviso

Caracteriza conselhos para a aplicação e informações importantes.

Avisos de segurança

Perigo

- Nunca tocar na ficha de rede ou no aparelho com as mãos húmidas.
- Nunca deixar o aparelho sem vigilância enquanto este não for desligado e a ficha retirada da tomada.
- Controlar o cabo de alimentação regularmente quanto à formação de fissuras ou envelhecimento. No caso de ser detectada uma danificação é necessário substituir o cabo antes de voltar a utilizar o aparelho.
- Antes de utilizar o aparelho e os respectivos dispositivos de trabalho, verifique se estão em bom estado e seguros

no funcionamento. Se tiver dúvidas quanto ao bom estado do aparelho, não o utilize.

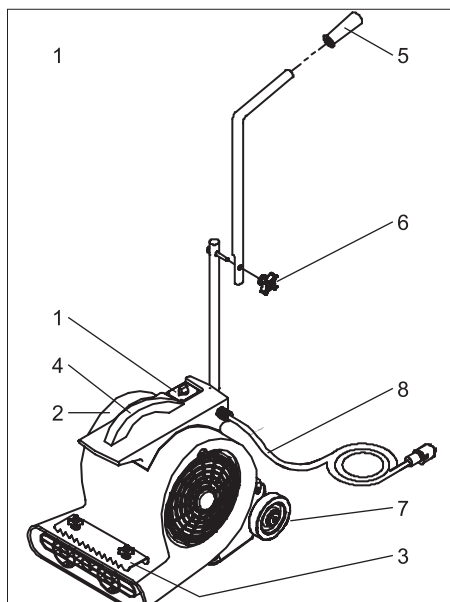
- O utilizador deve utilizar o aparelho de acordo com as especificações. Deve observar as condições locais e prestar atenção a terceiros e especialmente a crianças quando trabalhar com o aparelho.
- O aparelho só deve ser manobrado por pessoas que tenham sido instruídas especialmente para o efeito ou por pessoas que já comprovaram ter capacidades para a manobra do aparelho e que estejam expressamente autorizados para utilizarem o mesmo.
- O aparelho não pode ser utilizado nem guardado ao ar livre.
- Para evitar riscos, as reparações e a substituição de peças sobresselentes no aparelho pode somente ser executadas pelo serviço pós-venda autorizado.

Utilização conforme o fim a que se destina a máquina

- Este aparelho foi concebido para a secagem de tapetes e alcatifas limpas a húmido.
- Este aparelho destina-se única e exclusivamente à utilização industrial/profissional.

Qualquer outra utilização, para além das aqui indicadas, é considerada como não conforme com as disposições legais. O fabricante não pode ser responsabilizado por danos daí resultantes. Os riscos devidos a essa utilização indevida são da exclusiva responsabilidade do utilizador.

Elementos do aparelho



- 1 Interruptor da máquina
- 2 Ventoinha
- 3 Peça de aperto com manípulos em cruz
- 4 Punho
- 5 Alça de transporte
- 6 Fixação do manípulo de transporte
- 7 Roda de transporte
- 8 Cabo de rede

Colocação em funcionamento

- Montar o manípulo de transporte.

Manuseamento

Aviso

Ter atenção, durante a colocação do aparelho, que as grelhas de ventilação não sejam obstruídas.

- Abrir portas e janelas o mais que possível, de modo a melhorar a ventilação.

Secar o tapete por cima

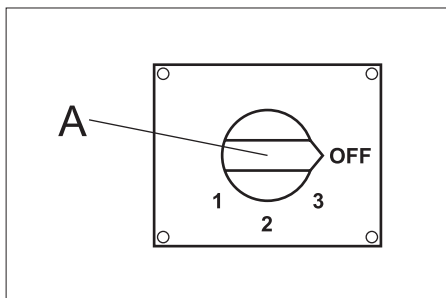
- Colocar o aparelho em cima do tapete que pretende secar.

Secar o tapete por baixo

- Levantar o tapete.
- Deslocar o tapete por baixo da peça de aperto do aparelho e fixar através de revoluções no manípulo em cruz.

Ligar a máquina

- Ligar a ficha de rede.
- Ligar o aparelho.



A Interruptor da máquina

OFF	Desligado
3	Potência máxima
2	Potência média
1	Potência mínima

Colocar fora de serviço

- Desligar o aparelho.
- Desligue a ficha da tomada.

Conservação e manutenção

⚠ Perigo

Antes de proceder a quaisquer trabalhos no aparelho, desligar sempre a ficha de rede.

- Controlar e limpar diariamente a grelha de ventilação quanto a sujidade.
- Limpar a superfície do aparelho regularmente com um pano húmido.

Ajuda em caso de avarias

Ventilação não funciona

- Verificar o cabo, a ficha, o fusível e a tomada.
- Ligar o aparelho.

Quando o defeito não puder ser consertado, a máquina deverá ser verificada pelo serviço de assistência técnica.

- Avisar o serviço de assistência técnica.

Garantia

Em cada país vigem as respectivas condições de garantia estabelecidas pelas nossas Empresas de Comercialização.

Eventuais avarias no aparelho durante o período de garantia serão reparadas, sem encargos para o cliente, desde que se trate dum defeito de material ou de fabricação.

Em caso de garantia, dirija-se, munido do documento de compra, ao seu revendedor ou ao Serviço Técnico mais próximo.

Acessórios e peças sobressalentes

- Só devem ser utilizados acessórios e peças de reposição autorizados pelo fabricante do aparelho. Acessórios e Peças de Reposição Originais - fornecem a garantia para que o aparelho possa ser operado em segurança e isento de falhas.
- No final das Instruções de Serviço encontra uma lista das peças de substituição mais necessárias.
- Para mais informações sobre peças sobressalentes, consulte na página www.kaercher.com o ponto dos serviços.

Dados técnicos

Tensão	V	230
Frequência	Hz	50
Tipo de corrente	--	1~
Potência	W	700
Comprimento	mm	640
Largura	mm	400
Altura	mm	950
Peso	kg	17,5
Nível de pressão acústica (EN 60704-1)	dB(A)	70

Declaração CE

Declaramos que a máquina a seguir designada corresponde às exigências de segurança e de saúde básicas estabelecidas nas Directivas CE por quanto concerne à sua concepção e ao tipo de construção assim como na versão lançada no mercado. Se houver qualquer modificação na máquina sem o nosso consentimento prévio, a presente declaração perderá a validade.

Produto:	Ventoinha
Tipo:	1.004-xxx

Respectivas Directrizes da CE

2006/95CE

89/336/CEE (+91/263/CEE, 92/31/CEE, 93/68/CEE)

Normas harmonizadas aplicadas

EN 55014-1: 2000 + A1: 2001 + A2: 2002

EN 55014-2: 1997 + A1: 2001

EN 60335-1

EN 60335-2-80

EN 61000-3-2: 2000 + A2: 2005

EN 61000-3-3: 1995 + A1: 2001

Normas nacionais aplicadas

--

5.957-867

Os abaixo assinados têm procuração para agirem e representarem a gerência.


H. Jenner


S. Reiser

Alfred Kärcher GmbH & Co. KG

Alfred Kärcher-Str. 28 - 40

D - 71364 Winnenden

Tel.: +49 7195 14-0

Fax: +49 7195 14-2212



Læs denne brugsanvisning før første gangs brug af apparater og følg anvisningerne. Gem brugsanvisningen til senere brug eller til senere ejere.

- Hvis driftsvejledningen og sikkerhedsanvisningerne ikke overholdes, kan der opstå skader på apparatet og risici for brugeren og andre personer.
- Ved transportskader skal forhandleren informeres omgående.

Symbolerne i driftsvejledningen

Risiko

Betegner en umiddelbart truende fare. Hvis anvisningen ignoreres, er der risiko for død eller alvorlig tilskadecomst.

Advarsel

Betegner en muligvis farlig situation. Hvis anvisningen ignoreres, kan der opstå mindre alvorlig tilskadecomst eller materielle skader.

OBS

Betegner gode råd vedrørende brugen af anlægget samt vigtige informationer.

Sikkerhedsanvisninger

Risiko

- Tag aldrig fat i netstikket eller maskinen med våde hænder.
- Maskinen må aldrig være uden opsyn hvis den ikke er slukket og netstikket trukket ud.
- Kontroller netledningen regelmæssigt med hensyn til skader, f.eks. revner eller slitage. Hvis der konstateres en skade, skal kablet erstattes inden arbejdet fortsættes.
- Maskinen og dens arbejdsanordninger skal kontrolleres med henblik på fejlfri tilstand og driftssikkerhed, inden maskinen tages i brug. Hvis maskinen ikke er i en fejlfri tilstand, må den ikke benyttes.
- Brugeren skal anvende maskinen iht. dens anvendelsesformål. Brugeren

skal tage hensyn til lokale forhold og under arbejdet med apparatet være opmærksom på andre personer, især børn

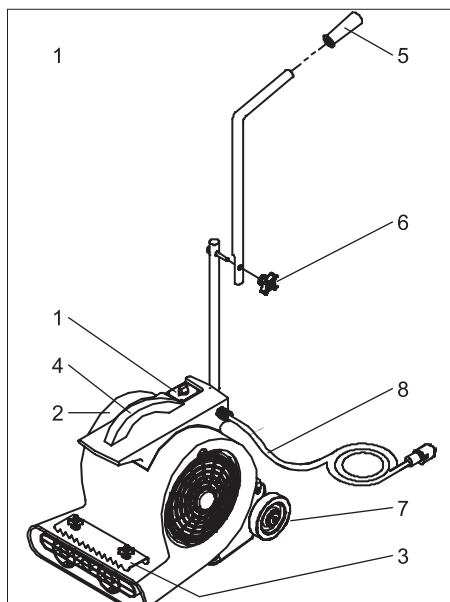
- Maskinen må kun bruges af personer som blev oplyst om brugen eller som kan dokumentere at de er i stand til at betjene maskinen og udtrykkeligt blev betroet til brugen.
- Maskinen må ikke bruges eller opbevares udendørs.
- For at undgå truende farer, må reparationer og udskiftning af reservedele på apparatet kun gennemføres af en godkendt kundeservice.

Bestemmelsesmæssig anvendelse

- Maskinen er beregnet til tørring af våd rensede tæpper/gulve.
- Maskinen er udelukkende beregnet til industriel brug.

Enhver anvendelse, der går herudover, gælder som ikke-bestemmelsesmæssig. Producenten er ikke ansvarlig for skader, der måtte opstå som følge heraf; risikoen er brugerens alene.

Maskinelementer



- 1 Afbryder
- 2 Blæser
- 3 Fastspændingsdel med stjernehandtag
- 4 Håndtag
- 5 Transportgreb
- 6 Fastgørelse transporthåndtag
- 7 Tranporthjul
- 8 Netkabel

Ibrugtagning

- ➔ Montere transporthåndtaget.

Betjening

OBS

Ved opstilling af maskinen skal der holdes øje med at blæserens gitter er fri.

- ➔ Åbn døre og vinduer så vidt som muligt for at forbedre ventilationen.

Tørre tæppegulvet oppefra

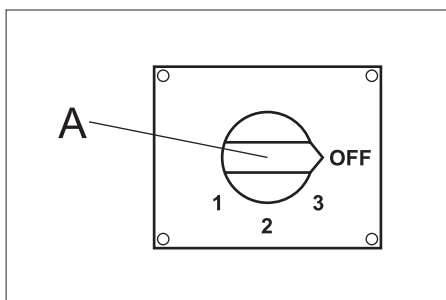
- ➔ Stil maskinen på det gulvtæppe som skal tørres.

Tørre tæppegulvet nedefra

- ➔ Løft gulvtæppet.
- ➔ Skub gulvtæppet under maskinens fastspændingsdel og fastgør den ved at dreje stjernehandtaget.

Tænd for maskinen

- ➔ Sæt netstikket i.
- ➔ Tænd for maskinen.



A Afbryder

OFF	Slukket
3	maksimal kapacitet
2	medium kapacitet
1	minimal kapacitet

Ud-af-drifftagning

- ➔ Sluk for renseren
- ➔ Træk netstikket ud.

Pleje og vedligeholdelse

⚠ Risiko

Før der arbejdes på maskinen skal netstikket altid trækkes ud.

- ➔ Kontroller blæserens gitter dagligt for tilsmudsning og rens det.
- ➔ Rens maskinens overflade regelmæssigt med en fugtig klud.

Hjælp ved fejl

Blæseren kører ikke

- Kontroller kabel, stik, sikring og stikdåse.
- Tænd for maskinen.

Hvis fejlen ikke kan fjernes skal maskinen kontrolleres fra kundeservice.

- Kontakt kundeservice.

Garanti

I de enkelte lande gælder de af vore forhandlere fastlagte garantibetingelser. Eventuelle fejl på apparatet afhjælpes gratis inden for garantien, såfremt fejlen kan tilskrives en materiale- eller produktionsfejl. Hvis De ønsker at gøre garantien gældende, bedes De henvende Dem til Deres forhandler eller nærmeste kundeservice medbringende kvittering for købet.

Tilbehør og reservedele

- Der må kun anvendes tilbehør og reservedele, der er godkendt af producenten. Originaltilbehør og -reservedele er en garanti for, at maskinen kan fungere sikkert og uden fejl.
- Et udvalg over de reservedele som bruges meget ofte finder De i slutningen af betjeningsvejledningen
- Yderligere informationen om reservedele finder De under www.kaercher.com i afsni "Service".

Tekniske data

Spænding	V	230
Frekvens	Hz	50
Strømtype	--	1~
Effekt	W	700
Længde	mm	640
Bredde	mm	400
Højde	mm	950
Vægt	kg	17,5
Lydtryksniveau (EN 60704-1)	dB(A)	70

Overensstemmelseserklæring

Hermed erklærer vi, at den nedenfor nævnte maskine i design og konstruktion og i den af os i handlen bragte udgave overholder de gældende grundlæggende sikkerheds- og sundhedskrav i EF-direktiverne. Ved ændringer af maskinen, der foretages uden forudgående aftale med os, mister denne erklæring sin gyldighed.

Produkt:	Blæser
Type:	1.004-xxx

Gældende EF-direktiver

2006/95/EF

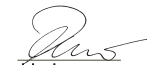
89/336/EØF (+91/263/EØF, 92/31/EØF, 93/68/EØF)

Anvendte tyske standarder

--

5.957-867

Undertegnede handler på vegne af og med fuldmagt fra ledelsen.


H. Jenner


S. Reiser

Alfred Kärcher GmbH & Co. KG

Alfred Kärcher-Str. 28 - 40

D - 71364 Winnenden

Tlf.: +49 7195 14-0

Fax: +49 7195 14-2212



Les denne bruksveiledningen før apparatet tas i bruk første gang, og følg anvisningene. Oppbevar denne bruksveiledningen til senere bruk eller for annen eier.

- Hvis bruksanvisningen og sikkerhetsanvisningene ikke følges, kan dette medføre skader på apparatet og fare for brukeren og andre personer.
- Informer straks forhandleren ved transportkader.

Symboler i bruksanvisningen

⚠ Fare!

Betegner en umiddelbar fare. Ved ikke å følge denne anvisning er det fare for død eller alvorlige personskader.

⚠ Advarsel

Betegner en mulig farlig situasjon. Ved ikke å følge denne anvisning kan det føre til mindre personskader eller materielle skader.

Bemerk

Betegner brukstips og viktig informasjon.

Sikkerhetsanvisninger

⚠ Fare

- Ta aldri i støpsel eller apparat med våte hender.
- Ikke la apparatet være uten tilsyn dersom det ikke er slått av og støpselet ikke er trukket ut.
- Kontroller strømfledningen regelmessig for skader, som f.eks. sprekker eller aldring. Dersom du ser skader, må du skifte ledningen før videre bruk.
- Før bruk skal det kontrolleres at maskinen med arbeidsinnretningene er i forskriftsmessig og driftssikker tilstand. Apparat og tilbehør må ikke brukes dersom det ikke er i feilfritt stand.
- Apparatet må brukes på korrekt måte. Du må ta hensyn til forholdene på det aktuelle bruksstedet, og være oppmerksom på andre personer, og spesielt barn.

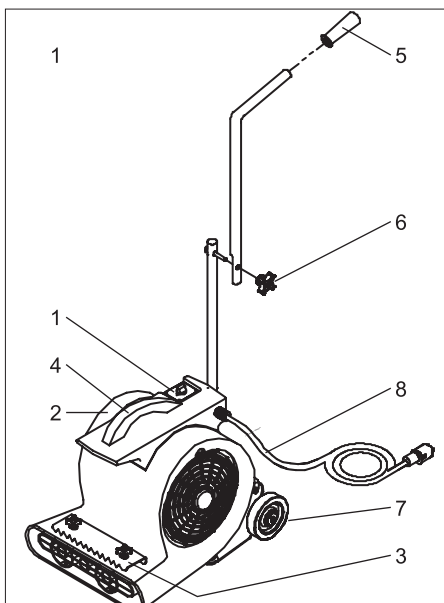
- Apparatet skal bare brukes av personer som er opplært i eller kan dokumentere kjennskap til bruken, og som har fått i oppdrag å bruke apparatet.
- Apparatet skal ikke brukes eller lagres utendørs.
- For å unngå farer skal reparasjon og skifte av reservedeler på maskinen kun utføres av autorisert kundeservice.

Forskriftsmessig bruk

- Dette apparatet er ment for tørking av våtrengjorte tepper/teppegulv.
- Dette apparatet er utelukkende medt for kommersiell bruk.

All bruk ut over dette anses som ikke i tråd med hensikten med apparatet. Produsenten fraskriver seg ansvar for skader som skyldes slik bruk - denne risikoen hviler på brukeren alene.

Maskinorganer



- 1 Apparatbryter
- 2 Vifte
- 3 Klemdel med kryssporgrep
- 4 Håndtak

- 5 Transportgrep
- 6 Feste transporthåndtak
- 7 Transporthjul
- 8 Nettledning

Igangsetting

- Montere transporthåndtak.

Betjening

Bemerk

Ved oppsett av maskinen, pass på at viftegitteret holdes fritt.

- Åpne dører og vinduer så langt som mulig for å forbedre ventilasjonen.

Tørke teppe ovenfra

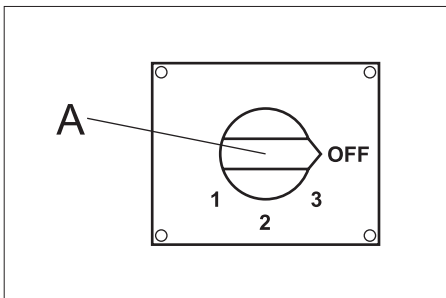
- Sett apparatet på teppet som skal tørkes.

Tørke teppe nedenfra

- Løft teppet.
- Skyv teppet under klemdelen på apparatet så langt som mulig og fest det ved å vri på stjernegrepene.

Slå apparatet på

- Sett i støpselet.
- Slå apparatet på.



A Apparatbryter

OFF	Av
3	maksimal effekt
2	middels effekt
1	minimale effekt

Stans av driften

- Slå av maskinen.
- Trekk ut nettstøpselet.

Pleie og vedlikehold

⚠ Fare

Trekk alltid ut støpselet ved arbeid på apparatet.

- Kontroller viftegitteret daglig for tilsmussing og rengjør det.
- Rengjør maskinoverflatene regelmessig med en fuktig klut.

Feilretting

Viften går ikke

- Kontroller kabel, plugg, sikring og stikk-kontakt.
- Slå apparatet på.

Dersom feilen ikke kan rettes opp, må apparatet kontrolleres av kundeservice.

- Kontakt kundetjenesten.

Garanti

Vår ansvarlige salgsorganisasjon for det enkelte land har utgitt garantibetingelsene som gjelder i det aktuelle landet. Eventuelle feil på maskinen blir reparert gratis i garantitiden dersom disse kan føres tilbake til material- eller produksjonsfeil. Ved behov for garantireparasjoner, vennligst henvend deg med kjøpskvitteringen til din forhandler eller nærmeste autoriserte kundeservice.

Tilbehør og reservedeler

- Det er kun tillatt å anvende tilbehør og reservedeler som er godkjent av produsenten. Originalt tilbehør og originale reservedeler garanterer for sikker og problemfri drift av apparatet.
- Et utvalg av de vanligste reservedelene finner du bak i denne bruksanvisningen.
- Mer informasjon om reservedeler finner du under www.kaercher.com i området Service.

Tekniske data

Spenning	V	230
Frekvens	Hz	50
Strømtype	--	1~
Effekt	W	700
Lengde	mm	640
Bredde	mm	400
Høyde	mm	950
Vekt	kg	17,5
Støynivå (EN 60704-1)	dB(A)	70

CE-erklæring

Vi erklærer hermed at maskinen angitt nedenfor oppfyller de grunnleggende sikkerhets- og helsekravene i de relevante EF-direktivene, med hensyn til både design, konstruksjon og type markedsført av oss. Ved endringer på maskinen som er utført uten vårt samtykke, mister denne erklæringen sin gyldighet.

Produkt:	Vifte
Type:	1.004-xxx

Relevante EU-direktiver

2006/95/EF

89/336/EØF (+91/263/EØF, 92/31/EØF, 93/68/EØF)

Anvendte overensstemmende normer

EN 55014-1: 2000 + A1: 2001 + A2: 2002

EN 55014-2: 1997 + A1: 2001

EN 60335-1

EN 60335-2-80

EN 61000-3-2: 2000 + A2: 2005

EN 61000-3-3: 1995 + A1: 2001

Anvendte nasjonale normer

--

5.957-867

De undertegnede handler på oppdrag fra, og med fullmakt fra selskapsledelsen.


H. Jenner


S. Reiser

Alfred Kärcher GmbH & Co. KG

Alfred Kärcher-Str. 28 - 40

D - 71364 Winnenden

Tlf: +49 7195 14-0

Faks: +49 7195 14-2212



Läs denna bruksanvisning före första användning och följ anvisningarna noggrant. Denna bruksanvisning ska förvaras för senare användning eller lämnas vidare om maskinen byter ägare.

- Om bruksanvisningen och säkerhetsanvisningarna inte följs kan apparaten skadas och faror uppstå för användaren och andra personer.
- Informera inköpsstället omgående vid transportskador.

Symboler i bruksanvisningen

Fara

Hänvisar till överhängande fara. Om hänvisningen inte beaktas kan detta leda till dödsfall eller svåra skador.

Varning

Hänvisar till en möjligtvis farlig situation. Om hänvisningen inte beaktas kan detta leda till lätta skador, eller materiella skador.

Anvisning

Visar på användartips och viktig information.

Säkerhetsanvisningar

Fara

- Tag aldrig i nätkontakt eller aggregat med fuktiga händer.
- Ha alltid aggregatet under uppsikt så länge det inte är avstängt och nätkontakten är urdragen.
- Kontrollera regelbundet om nätkabeln är skadad, t.ex. sprickor eller åldersrelaterade skador. Om skada upptäcks måste kabeln bytas ut före fortsatt användning.
- Kontrollera maskinen och arbetsanordningarnas föreskriftsenliga tillstånd och driftssäkerhet före användningen. Om tillståndet inte är korrekt får den inte tas i bruk.
- Användaren ska bruka maskinen enligt föreskrift. Beakta lokala föreskrifter och var, vid arbete med maskinen, upp-

märksam på personer i närheten, speciellt barn.

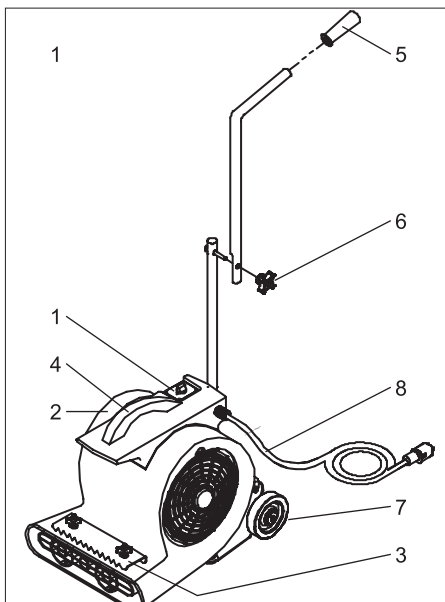
- Maskinen får endast användas av personer som instruerats i handhavandet, eller tydligt visat att de klarar av att hantera maskinen och uttryckligen fått uppdraget att använda denna.
- Aggregatet får inte användas eller ställas ner utomhus.
- För att undvika risker får reparationer och byte av reservdelar på apparaten endast utföras av auktoriserad kundtjänst.

Ändamålsenlig användning

- Detta aggregat är avsett för torkning av mattor/heltäckningsmattor som behandlats med våtrengöring.
- Aggregatet är endast avsett för yrkesmässig användning.

All annan användning betraktas som ej föreskriftsmässig. Tillverkaren ansvarar inte för skador som orsakats av sådan användning; användaren bär ensam ansvaret.

Apparatelement



1 Huvudreglage

- 2 Fläkt
- 3 Klämstycke med korsgrepp
- 4 Handtag
- 5 Transporthandtag
- 6 Fäste transporthandtag
- 7 Transporthjul
- 8 Nätkabel

Idrifttagande

- Montera transporthandtag.

Handhavande

Observera

Var noga med att fläktgallren hålls fria vid uppställning av aggregatet.

- Öppna, så långt detta är möjligt, dörrar och fönster för att förbättra ventilationen.

Torka mattan ovanifrån

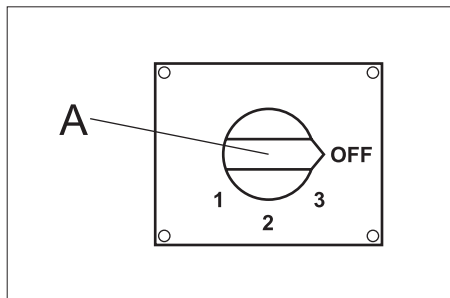
- Placera aggregatet på den matta som skall torkas.

Torka mattan underifrån

- Lyft mattan.
- Skjut in mattan under aggregatets klämstycke och sätt fast den genom att vrida på korsgreppen.

Koppla till aggregatet

- Stick i nätkontakten.
- Slå på apparaten.



A Huvudreglage

OFF	Av
3	maximal effekt
2	medeleffekt
1	minimal effekt

Ta ur drift

- Stäng av apparaten.
- Drag ur nätkontakten.

Skötsel och underhåll

⚠ Fara

Drag alltid ur nätkontakten innan arbeten utförs på aggregatet.

- Kontrollera dagligen om fläktgaller är smutsiga och rengör vid behov.
- Torka av utsidan på aggregatet regelbundet med fuktig tvättlapp.

Åtgärder vid störningar

Fläkt arbetar inte

- Kontrollera säkring, kabel, kontakt och vägguttag.
- Slå på apparaten.

Kan störningen inte åtgärdas måste apparaten kontrolleras av kundservice.

- Informera kundservice.

Garanti

I respektive land gäller de garantivillkor som publicerats av våra auktoriserade distributörer. Eventuella fel på aggregatet repareras utan kostnad under förutsättning att det orsakats av ett material- eller tillverkningsfel. I frågor som gäller garantin ska du vända dig med kvitto till inköpsstället eller närmaste auktoriserade kundtjänst.

Tillbehör och reservdelar

- Endast av tillverkaren godkända tillbehör och reservdelar får användas. Original-tillbehör och original-reservdelar garanterar att apparaten kan användas säkert och utan störning.

- I slutet av bruksanvisningen finns ett urval av de reservdelar som oftast behövs.
- Ytterligare information om reservdelar hittas under service på www.kaercher.com.

Tekniska data

Spänning	V	230
Frekvens	Hz	50
Strömart	--	1~
Effekt	W	700
Längd	mm	640
Bredd	mm	400
Höjd	mm	950
Vikt	kg	17,5
Ljudtrycksnivå (EN 60704-1)	dB(A)	70

CE-försäkran

Härmed försäkras vi att nedanstående betecknade maskin i ändamål och konstruktion samt i den av oss levererade versionen motsvarar EU-direktivens tillämpliga grundläggande säkerhets- och hälsokrav. Vid ändringar på maskinen som inte har godkänts av oss blir denna överensstämmelseförklaring ogiltig.

Produkt:	Fläkt
Typ:	1.004-xxx

Tillämpliga EU-direktiv

2006/95/EG
89/336/EEG (+91/263/EEG, 92/31/EEG, 93/68/EEG)

Tillämpade harmoniserade normer

EN 55014-1: 2000 + A1: 2001 + A2: 2002
EN 55014-2: 1997 + A1: 2001
EN 60335-1
EN 60335-2-80
EN 61000-3-2: 2000 + A2: 2005
EN 61000-3-3: 1995 + A1: 2001


Tillämpade nationella normer

--

5.957-867

Undertecknade agerar på order av och med fullmakt från företagsledningen.


H. Jenner


S. Reiser

Alfred Kärcher GmbH & Co. KG
Alfred Kärcher-Str. 28 - 40
D - 71364 Winnenden
Tel.: +49 7195 14-0
Fax: +49 7195 14-2212



Lue käyttöohje ennen laitteen ensimmäistä käyttöä ja toimituksen mukaan. Säilytä tämä käyttöohje myöhempää käyttöä tai myöhempää omistajaa varten.

- Käyttöohjeen ja turvaohjeiden huomiotta jättäminen voi aiheuttaa vaurioita laitteeseen ja vaaroja käyttäjälle ja muille henkilöille.
- Jos havaitset kuljetusvaurioita, ota välittömästi yhteys jälleenmyyjään.

Käyttöohjeessa esiintyvät symbolit

Vaara

Osoittaa välittömästi uhkaavaan vaaraan. Merkin huomioimatta jättämisen seurauksena uhkaa kuolema tai vakava loukkaantuminen.

Varoitus

Osoittaa mahdolliseen vaaratilanteeseen. Merkin huomioimatta jättämisestä voi aiheutua lievä loukkaantuminen tai esinevahinko.

Ohje

Osoittaa käyttövinkkeihin ja tärkeisiin tietoihin.

Turvaohjeet

Vaara

- Älä milloinkaan koske pistorasiaan tai laitteeseen kostein käsin.
- Älä koskaan jätä laitetta ilman valvontaa, jos laite ei ole kytkettynä pois päältä ja sähköpistoke irrotettuna pistorasiasta.
- Tarkasta sähkökaapeli säännöllisesti vahingoittumisen varalta, kuten esim. halkeama tai vanheneminen. Jos havaitaan vahingoittuminen, kaapeli on korvattava uudella ennen jatkokäyttöä.
- Ennen lailleen käyttöä on tarkistettava yhdessä toimintalaitteiden kanssa, että se on asianmukaisessa kunnossa ja käyttöturvallisuus on taattu. Jos kunto

ei ole moitteeton, laitteen ja varusteiden käyttö ei ole sallittua.

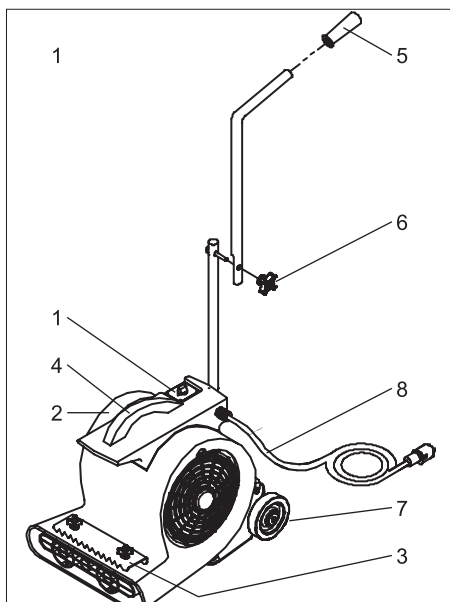
- Käyttäjän on käytettävä laitetta tarkoituksenmukaisesti. Käyttäjän on huomioitava paikalliset olosuhteet ja työskennellessään laitteella kiinnitettävä huomiota muihin henkilöihin, erityisesti lapsiin.
- Laitetta saa käyttää vain sellainen henkilö, joka on perehtynyt laitteen käsitteelyyn tai on osoittanut, että on pätevä käyttämään laitetta. Lisäksi käyttäjän oltava valtuutettu kyseisen laitteen käyttöön.
- Laitetta ei saa käyttää tai säilyttää ulkona.
- Vaaratilanteiden eliminoimiseksi saa koneen korjata ja sen varaosat vaihtaa vain valtuutetussa huoltopisteessä.

Tarkoituksenmukainen käyttö

- Laite on tarkoitettu märkäpuhdistettujen mattojen ja kokolattiamattojen kuivaamiseen.
- Tämä laite on tarkoitettu ainoastaan ammattimaiseen käyttöön.

Kaikki tästä poikkeava käyttö katsotaan tarkoituksenvastaiseksi. Valmistaja ei vastaa poikkeavasta käytöstä johtuvista vahingoista, riski on yksin käyttäjän.

Käyttöelementit



- 1 Laitekytkin
- 2 Tuuletin
- 3 Lukitusosa ristikahvoilla
- 4 Käsikahva
- 5 Kuljetuskahva
- 6 Kuljetuskahvan kiinnitys
- 7 Kuljetuspyörät
- 8 Verkkoakaapeli

Käyttöönotto

→ Asenna kuljetuskahva paikalleen.

Käyttö

Ohje

Kun asetat laitteen paikalleen, huomioi, että puhallinsäleikkö pysyy vapaana.

→ Avaa ikkunat ja ovet, mikäli mahdollista, ilmanvaihdon parantamiseksi.

Maton kuivaus yläpuolelta

→ Aseta laite kuivatettavan maton päälle.

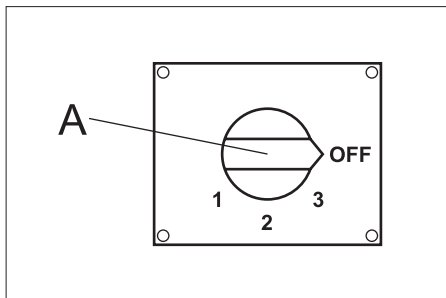
Maton kuivaus alapuolelta

→ Kohota mattoa.

→ Työnnä matto laitteen lukitusosan alle ja kiinnitä ristikahvoja kiertämällä.

Laitteen käynnistys

- Työnnä virtapistoke pistorasiaan.
- Kytke laite päälle.



A Laitekytkin

OFF	Pois päältä
3	maksimi teho
2	keskim. teho
1	minimi teho

Käytöstä poistaminen

- Kytke laite pois päältä.
- Vedä verkkopistoke irti.

Hoito ja huolto

⚠ Vaara

Irrota aina ensin virtapistoke ennen laitteen kohdistuvia toimenpiteitä.

- Tarkasta päivittäin puhallinsäleikkö likaantumisen varalta ja puhdista tarvittaessa.
- Puhdista laitteen pinta säännöllisesti kostealla rievulla.

Häiriöapu

Puhallin ei käy

- Tarkasta kaapeli, pistoke, sulake ja pistorasia.
- Kytke laite päälle.

Jos häiriötä ei voida poistaa, laite täytyy tarkastuttaa asiakaspalvelussa.

➔ Ota yhteyttä asiakaspalveluun.

Takuu

Kussakin maassa ovat voimassa valtuuttamamme myyntiorganisaation julkaisemat takuuehdot. Materiaali- ja valmistusvirheitä aiheuttavat virheet laitteessa korjaamme takuuaikana maksutta. Takuutapauksessa ota yhteys ostotositteen kanssa jälleenmyyjään tai lähimpään valtuutettuun asiakaspalveluun.

Varusteet ja varaosat

- Vain sellaisten lisävarusteiden ja varaosien käyttö on sallittua, jotka valmistaja on hyväksynyt. Alkuperäiset lisävarusteet ja varaosat takaavat, että laitetta voidaan käyttää turvallisesti ja häiriöttömästi.
- Tärkeimpien osien varaosaluettelo löytyy tämän käyttöohjeen lopusta.
- Saat lisätietoja varaosista osoitteesta www.karcher.fi, osiosta Huolto.

Tekniset tiedot

Jännite	V	230
Taajuus	Hz	50
Virtatyyppe	--	1~
Teho	W	700
Pituus	mm	640
Leveys	mm	400
Korkeus	mm	950
Paino	kg	17,5
Äänen painetaso (standardi EN 60704-1)	dB(A)	70

CE-todistus

Vakuutamme, että alla mainitut tuotteet vastaavat suunnittelultaan ja rakenteeltaan sekä valmistustavaltaan EU-direktiivien asianomaisia turvallisuus- ja terveysvaatimuksia. Jos tuotteeseen/tuotteisiin tehdään muutoksia, joista ei ole sovittu kanssamme, tämä vakuutus ei ole enää voimassa.

Tuote:	Tuuletin
Tyyppi:	1.004-xxx

Yksiselitteiset EU-direktiivit

2006/95/EY

89/336/ETY (+91/263/ETY, 92/31/ETY, 93/68/ETY)

Sovelletut harmonisoidut standardit

EN 55014-1: 2000 + A1: 2001 + A2: 2002

EN 55014-2: 1997 + A1: 2001

EN 60335-1

EN 60335-2-80

EN 61000-3-2: 2000 + A2: 2005

EN 61000-3-3: 1995 + A1: 2001

Sovelletut kansalliset standardit

--

5.957-867

Allekirjoittaneet toimivat yrityksen johton puolesta ja sen valtuuttamina.


H. Jenner


S. Reiser

Alfred Kärcher GmbH & Co. KG

Alfred Kärcher-Str. 28 - 40

D - 71364 Winnenden

Puh.: +49 7195 14-0

Faksi: +49 7195 14-2212



Πριν από την πρώτη χρήση της συσκευής διαβάστε τις οδηγίες λειτουργίας και ενεργήστε βάσει αυτών. Φυλάξτε τις παρούσες οδηγίες λειτουργίας για μελλοντική χρήση ή για τον επόμενο κάτοχο της συσκευής.

- Η μη τήρηση των οδηγιών χρήσης, καθώς και των υποδείξεων ασφαλείας, μπορεί να προκαλέσει βλάβες στη συσκευή ή κινδύνους για τον χρήστη ή άλλα άτομα.
- Σε περίπτωση βλαβών κατά τη μεταφορά ειδοποιήστε αμέσως τον αντιπρόσωπό σας.

Σύμβολα στο εγχειρίδιο οδηγιών

Κίνδυνος

Αντιπροσωπεύει έναν άμεσο ενδεχόμενο κίνδυνο. Η μη τήρηση των υποδείξεων συνεπάγεται ενδεχόμενο σοβαρό τραυματισμό ή θάνατο.

Προειδοποίηση

Αντιπροσωπεύει μία πιθανή επικίνδυνη κατάσταση. Σε περίπτωση μη τήρησης της υπόδειξης υφίσταται πιθανός κίνδυνος ελαφρών τραυματισμών ή υλικών ζημιών.

Υπόδειξη

Αντιπροσωπεύει συμβουλές για τη χρήση και σημαντικές πληροφορίες.

Υποδείξεις ασφαλείας

Κίνδυνος

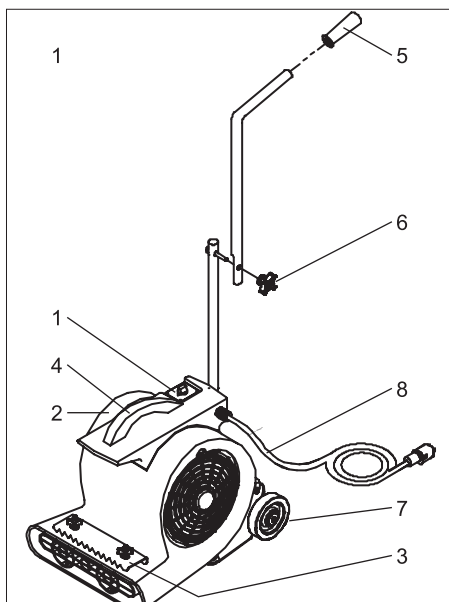
- Μην αγγίζετε ποτέ με βρεγμένα χέρια το φιν ή το μηχάνημα.
- Μην αφήνετε ποτέ το μηχάνημα χωρίς επίβλεψη, εφόσον δεν είναι απενεργοποιημένο και το φιν δεν είναι αποσυνδεδεμένο από την πρίζα.
- Εξετάζετε τακτικά το καλώδιο τροφοδοσίας για βλάβες, π.χ. ρωγμές ή ίχνη φθοράς λόγω παλαιότητας. Εάν διαπιστώσετε κάποια βλάβη, αντικαταστήστε το καλώδιο πριν χρησιμοποιήσετε ξανά το μηχάνημα.

- Προτού την χρησιμοποιήσετε, ελέγχετε την κατάσταση και την ασφάλεια λειτουργίας της μηχανής και των εξαρτημάτων της. Μην χρησιμοποιείτε τη μηχανή εάν η κατάσταση της δεν είναι άψογη.
- Ο χειριστής της συσκευής πρέπει να την χρησιμοποιεί σύμφωνα με τους κανονισμούς. Λαμβάνετε πάντα υπόψη τις τοπικές συνθήκες και και λάβετε υπόψη την παρουσία άλλων ανθρώπων, και ιδιαίτερα παιδιών, κατά την χρήση της συσκευής.
- Η συσκευή επιτρέπεται να χρησιμοποιείται μόνο από άτομα, τα οποία έχουν γνώση του χειρισμού ή έχουν αποδείξει την ικανότητά τους για χειρισμό και έχουν λάβει ρητή εντολή για τη χρήση της συσκευής.
- Το μηχάνημα δεν πρέπει να χρησιμοποιείται ή να φυλάσσεται στο ύπαιθρο.
- Για να αποφύγετε πιθανούς κινδύνους, αναθέστε την επιδιόρθωση ή την αντικατάσταση των εξαρτημάτων της συσκευής στην εξουσιοδοτημένη υπηρεσία εξυπηρέτησης πελατών.

Αρμόζουσα χρήση

- Το παρόν μηχάνημα προορίζεται για το στένγνωμα χαλιών/μοκετών έπειτα από υγρό καθαρισμό.
- Το παρόν μηχάνημα προορίζεται αποκλειστικά για επαγγελματική χρήση. Κάθε είδους χρήση που δεν αναφέρεται εδώ θεωρείται ως μη ενδεδειγμένη. Ο κατασκευαστής δεν φέρει ευθύνη για ενδεχόμενες βλάβες που μπορεί να προκύψουν από παρόμοια χρήση. Σε αυτή την περίπτωση, η ευθύνη βαρύνει τον χρήστη.

Στοιχεία της συσκευής



- 1 Διακόπτης συσκευής
- 2 Φυσητήρας
- 3 Σφικτήρας με σταυροειδή λαβή
- 4 Χειρολαβή
- 5 Λαβή μεταφοράς
- 6 Στερέωση με λαβή μεταφοράς
- 7 Τροχός μεταφοράς
- 8 Καλώδιο τροφοδοσίας

Ενεργοποίηση

- Συναρμολογήστε τη λαβή μεταφοράς.

Χειρισμός

Υπόδειξη

Κατά την τοποθέτηση του μηχανήματος λάβετε υπόψη ότι το πλέγμα του ανεμιστήρα πρέπει να είναι ανοικτό.

- Ανοίξτε τις πόρτες και τα παράθυρα, όσο αυτό είναι δυνατό, προκειμένου να βελτιώσετε τον εξαερισμό.

Στέγνωμα χαλιού από πάνω

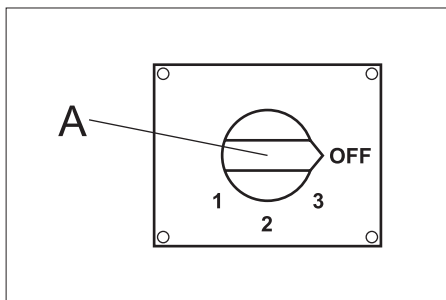
- Τοποθετήστε το μηχάνημα επάνω στο χαλί που στεγνώνει.

Στέγνωμα χαλιού από κάτω

- Ανυψώστε το χαλί.
- Σπρώξτε το χαλί κάτω από το σφικτήρα του μηχανήματος και στερεώστε το περιστρέφοντας τις σταυροειδείς λαβές.

Ενεργοποίηση της μηχανής

- Συνδέστε το ρευματολήπτη στην πρίζα.
- Θέστε τη συσκευή σε λειτουργία.



A Διακόπτης συσκευής

OFF	Off
3	μέγιστη ισχύς
2	μέση ισχύς
1	ελάχιστη ισχύς

Απενεργοποίηση

- Απενεργοποιήστε τη συσκευή.
- Βγάλτε το ρευματολήπτη.

Φροντίδα και συντήρηση

⚠ Κίνδυνος

Πριν την εκτέλεση εργασιών στο μηχάνημα αποσυνδέετε πρώτα το φις από την πρίζα.

- Ελέγχετε και καθαρίζετε καθημερινά τους ρύπους από το πλέγμα του ανεμιστήρα.
- Καθαρίζετε τακτικά την επιφάνεια του μηχανήματος με ένα υγρό πανί.

Αντιμετώπιση βλαβών

Ο ανεμιστήρας δεν λειτουργεί

- Ελέγξτε το καλώδιο, το φως, την ασφάλεια και την πρίζα.
 - Θέστε τη συσκευή σε λειτουργία.
- Αν δεν διορθωθεί η βλάβη, πρέπει να γίνει έλεγχος της συσκευής από την υπηρεσία εξυπηρέτησης πελατών.**
- Ειδοποιήστε την υπηρεσία εξυπηρέτησης πελατών.

Εγγύηση

Σε κάθε χώρα ισχύουν οι όροι εγγύησης που εκδόθηκαν από την αρμόδια εταιρία μας προώθησης πωλήσεων. Αναλαμβάνουμε τη δωρεάν αποκατάσταση οποιασδήποτε βλάβης στη συσκευή σας, εφόσον οφείλεται σε αστοχία υλικού ή κατασκευαστικό σφάλμα, εντός της προθεσμίας που ορίζεται στην εγγύηση. Σε περίπτωση που επιθυμείτε να κάνετε χρήση της εγγύησης, παρακαλούμε απευθυνθείτε με την απόδειξη αγοράς στο κατάστημα από το οποίο προμηθευτήκατε τη συσκευή ή στην πλησιέστερη εξουσιοδοτημένη υπηρεσία τεχνικής εξυπηρέτησης πελατών μας.

Εξαρτήματα και ανταλλακτικά

- Επιτρέπεται να χρησιμοποιούνται μόνο εξαρτήματα και ανταλλακτικά, τα οποία έχουν την έγκριση του κατασκευαστή. Τα γνήσια αξεσουάρ και ανταλλακτικά παρέχουν την εγγύηση της ασφαλούς και άψογης λειτουργίας της μηχανής.
- Μία επιλογή των ανταλλακτικών που χρειάζονται συχνότερα θα βρείτε στο τέλος των οδηγιών χρήσης.
- Περισσότερες πληροφορίες σχετικά με τα ανταλλακτικά μπορείτε να λάβετε στη διεύθυνση www.kaercher.com, τομέας Εξυπηρέτησης.

Τεχνικά χαρακτηριστικά

Τάση	V	230
Συχνότητα	Hz	50
Ρεύμα	--	1~
Ισχύς	W	700
Μήκος	mm	640
Πλάτος	mm	400
Ύψος	mm	950
Βάρος	kg	17,5
Στάθμη ηχητικής πίεσης (EN 60704-1)	dB(A)	70

Δήλωση συμμόρφωσης CE

Δια της παρούσης δηλώνουμε ότι το μηχάνημα που χαρακτηρίζεται παρακάτω, με βάση τη σχεδίαση και την κατασκευή του, υπό τη μορφή που διατίθεται στην αγορά, πληροί στις σχετικές βασικές απαιτήσεις ασφαλείας και υγιεινής των οδηγιών της ΕΚ. Η παρούσα δήλωση παύει να ισχύει σε περίπτωση τροποποιήσεων του μηχανήματος χωρίς προηγούμενη συνεννόηση μαζί μας.

Προϊόν:	Φυσητήρας
Τύπος:	1.004-xxx

Σχετικές οδηγίες των Ε.Κ.

2006/95/ΕΚ

89/336/ΕΟΚ (+91/263/ΕΟΚ, 92/31/ΕΟΚ, 93/68/ΕΟΚ)

Εφαρμοσθέντα εναρμονισμένα

πρότυπα

EN 55014-1: 2000 + A1: 2001 + A2: 2002

EN 55014-2: 1997 + A1: 2001

EN 60335-1

EN 60335-2-80

EN 61000-3-2: 2000 + A2: 2005


EN 61000-3-3: 1995 + A1: 2001

Εφαρμοσθέντα εθνικά πρότυπα

--

5.957-867

Οι υπογράφωντες ενεργούν κατ' εντολή του και με εξουσιοδότηση της διεύθυνσης της επιχείρησης.


H. Jenner


S. Reiser

Alfred Karcher GmbH & Co. KG

Alfred Karcher-Str. 28 - 40

D - 71364 Winnenden

Τηλ.: +49 7195 14-0

Φαξ: +49 7195 14-2212



Cihazınızı ilk defa kullanmadan önce bu kullanım kılavuzunu okuyup buna göre davranınız. Bu kullanım kılavuzunu, daha sonra tekrar kullanmak ya da cihazın sonraki kullanıcılarına iletmek üzere saklayın.

- Kullanım kılavuzunun ve emniyet uyarılarının dikkate alınmaması halinde cihazda hasar, kullanıcıda ve diğer kişilerde tehlike oluşabilir.
- Nakliye hasarlarını hemen yetkili satıcıya bildirin.

Kullanım kılavuzundaki semboller

⚠ Tehlike

Doğrudan tehdit edici tehlikeleri tanımlar. Uyarının dikkate alınmaması durumunda ölüm ya da ağır yaralanma tehlikesi bulunmaktadır.

⚠ Uyarı

Muhtemel tehlikeli bir durumu tanımlar. Uyarının dikkate alınmaması durumunda hafif yaralanmalar olabilir ya da maddi hasarlar ortaya çıkabilir.

Not

Uygulama önerileri ve önemli bilgileri tanımlar.

Güvenlik uyarıları

⚠ Tehlike

- Elektrik fişi ya da cihazı elleriniz ıslakken tutmayın.
- Cihaz kapalı ve elektrik fişi çekili olmadığı sürece cihazı kesinlikle denetimsiz bırakmayın.
- Elektrik kablosuna Örn; yırtılma ya da eskime gibi düzenli olarak hasar kontrolü yapın. Bir hasar belirlenmesi durumunda, cihazı kullanmaya devam etmeden önce kablo değiştirilmelidir.
- Cihaz, çalışma düzenekleriyle birlikte kullanılmadan önce düzgün durum ve çalışma güvenliği kontrollerinden

geçirilmelidir. Eğer hasar veya eksik var ise kullanılmamalıdır.

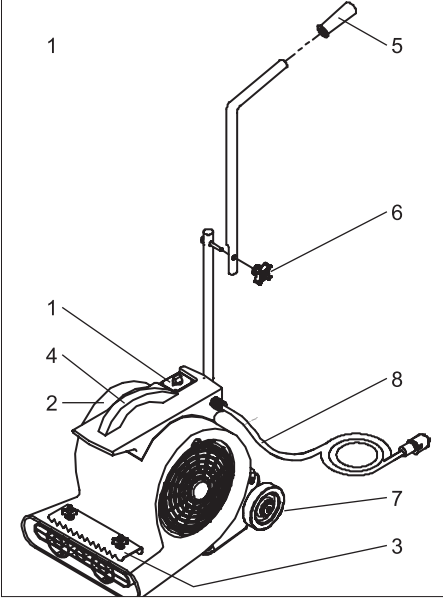
- Kullanıcı personel cihazı talimatlara uygun olarak kullanılmalıdır. Personel, yerel kuralları dikkate almalı ve çalışma sırasında özellikle çocuklar olmak üzere 3. şahıslara dikkat etmelidir.
- Cihaz, sadece kullanım konusunda eğitim almış ya da kullanım konusundaki yeteneklerini ispatlamış ve kullanım için açık bir şekilde görevlendirilmiş kişiler tarafından kullanılmalıdır.
- Cihaz açık havada kullanılmamalı ya da bırakılmamalıdır.
- Tehlikeleri önlemek için, cihazdaki onarımlar ve yedek parça değişimleri sadece yetkili müşteri hizmetleri tarafından yapılmalıdır.

Kurallara uygun kullanım

- Bu cihaz, halılar/halı zeminlerin kurutulması için üretilmiştir.
- Bu cihaz sadece ticari kullanım için üretilmiştir.

Bunun dışındaki her türlü kullanım, amacına uygun olmayan kullanım olarak geçerlidir. Bu nedenle ortaya çıkan hasarlar için üretici hiçbir sorumluluk üstlenmez; bu konudaki riski tek başına kullanıcı üstlenir.

Cihaz elemanları



- 1 Cihaz şalteri
- 2 Fan
- 3 Çapraz tutamaklı sıkıştırma parçası
- 4 Tutamak
- 5 Taşıma kolu
- 6 Taşıma kolunun sabitlemesi
- 7 Taşıma tekerleği
- 8 Elektrik kablosu

İşletime alma

- Taşıma kolunu takın.

Kullanımı

Not

Cihazı kurarken, fan ızgaralarının serbest kalmasına dikkat edin.

- Havalandırmayı iyileştirmek için mümkünse kapılar ve pencereleri açın.

Halının yukarıdan kurutulması

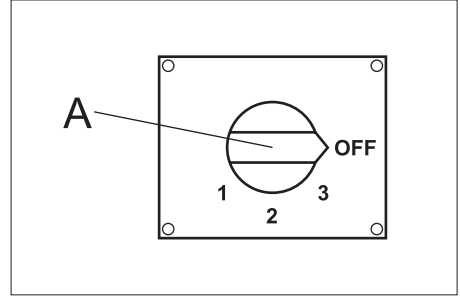
- Cihazı kurutulacak halının üzerine koyun.

Halının aşağıdan kurutulması

- Halıyı kaldırın.
→ Halıyı cihazın sıkıştırma parçasının altına itin ve çapraz tutamakları döndürerek sabitleyin.

Cihazı açın

- Şebeke fişini takın.
→ Cihazı açın.



A Cihaz şalteri

OFF	Kapalı
3	Maksimum güç
2	Orta güç
1	Minimum güç

Kullanım dışında

- Cihazı kapatın.
→ Şebeke fişini prizden çekiniz.

Koruma ve Bakım

⚠ Tehlike

Cihazdaki çalışmalardan önce her zaman elektrik fişini çekin.

- Fan ızgaralarına her gün kirlenme kontrolü yapın ve ızgaraları temizleyin.
→ Cihazın üst yüzeyini düzenli olarak nemli bir bezle temizleyin.

Arızalarda yardım

Fan çalışmıyor

→ Kablo, soket, sigorta ve prizi kontrol edin.

→ Cihazı açın.

Arızanın giderilememesi durumunda, cihaz müşteri hizmetleri tarafından kontrol edilmelidir.

→ Müşteri hizmetlerine haber verin.

Garanti

Her ülkede yetkili distribütörümüz tarafından verilmiş garanti şartları geçerlidir. Garanti süresi içinde cihazınızda oluşan muhtemel hasarları, arızanın kaynağı üretim veya malzeme hatası olduğu sürece ücretsiz olarak karşılıyoruz. Garanti hakkınızdan yararlanmanızı gerektiren bir durum olduğu zaman, ilgili faturanız ile birlikte satıcınıza veya size en yakın yetkili servisimize başvurunuz.

Aksesuarlar ve yedek parçalar

- Sadece üretici tarafından onaylanmış aksesuar ve yedek parçalar kullanılmalıdır. Orijinal aksesuar ve orijinal yedek parçalar, cihazın güvenli ve arızasız bir biçimde çalışmasının güvencesidir.
- En sık kullanılan yedek parça çeşitlerini kullanım kılavuzunun sonunda bulabilirsiniz.
- Yedek parçalar hakkında diğer bilgileri, www.kaercher.com adresindeki Servis bölümünden alabilirsiniz.

Teknik bilgiler

Gerilim	V	230
Frekans	Hz	50
Elektrik türü	--	1~
Güç	W	700
Uzunluk	mm	640
Genişlik	mm	400
Yükseklik	mm	950
Ağırlık	kg	17,5
Ses şiddeti seviyesi (EN 60704-1)	dB(A)	70

CE Beyanı

İşbu belge ile aşağıda tanımlanan makinenin konsepti ve tasarımı ve tarafımızdan piyasaya sürülen modeliyle AB yönetmeliklerinin temel teşkil eden ilgili güvenlik ve sağlık yükümlülüklerine uygun olduğunu bildiririz. Onayımız olmadan cihazda herhangi bir değişiklik yapılması durumunda bu beyan geçerliliğini yitirir.

Ürün:	Fan
Tip:	1.004-xxx

İlgili AB yönetmelikleri

2006/95/EG

89/336/EWG (+91/263/EWG, 92/31/EWG, 93/68/EWG)

Kullanılmış olan uyumlu standartlar

EN 55014-1: 2000 + A1: 2001 + A2: 2002

EN 55014-2: 1997 + A1: 2001

EN 60335-1

EN 60335-2-80

EN 61000-3-2: 2000 + A2: 2005


EN 61000-3-3: 1995 + A1: 2001

Kullanılmış ulusal standartlar

--

5.957-867

İmzası bulunanlar, işletme yönetimi adına ve işletme yönetimi tarafından verilen vekaletle dayanarak işlem yapar.


H. Jenner


S. Reiser

Alfred Kärcher GmbH & Co. KG

Alfred Kärcher-Str. 28 - 40

D - 71364 Winnenden

Tel.: +49 7195 14-0

Faks: +49 7195 14-2212



Перед первым применением вашего прибора прочитайте эту инструкцию по эксплуатации и действуйте соответственно. Сохраните эту инструкцию по эксплуатации для дальнейшего пользования или для следующего владельца.

- При несоблюдении инструкции и указаний по технике безопасности пылесос может выйти из строя, а для оператора и других лиц возникает риск получения травмы.
- При повреждениях, полученных во время транспортировки, немедленно свяжитесь с продавцом.

Символы в руководстве по эксплуатации

⚠ Опасность

Означает непосредственно грозящую опасность. Несоблюдение указания может повлечь смерть или самые тяжкие травмы.

⚠ Предупреждение

Означает возможно потенциально опасную ситуацию. Несоблюдение указания может вызвать легкие травмы или повредить материальные ценности.

Указание

Означает советы по применению и важную информацию.

Указания по технике безопасности

⚠ Опасность

- Никогда не прикасаться к штепсельной вилке влажными руками.
- Запрещается оставлять работающий прибор без присмотра, пока прибор не будет выключен, а штепсельная вилка вынута.

- Регулярно проверяйте сетевой шнур на наличие повреждений, таких, например, как разрывы или старение. При обнаружении повреждений, перед следующим применением шнур следует заменить.
- Перед началом работы аппарат и рабочие приспособления следует проверить на их надлежащее состояние и их соответствие требованиям безопасности. Если состояние прибора не является безупречным, использовать его не разрешается.
- Обслуживающее лицо обязано использовать прибор в соответствии с назначением. Обслуживающее лицо должно учитывать местные особенности и при работе с прибором следить за третьими лицами, находящимися поблизости, особенно детьми.
- Работать с прибором разрешается исключительно лицам, которые прошли инструктаж по эксплуатации или подтвердили свою квалификацию по обслуживанию и на которых возложено использование прибора.
- Запрещается применять или оставлять надолго прибор вне помещения.
- Во избежание опасности ремонт и замену запасных деталей прибора должны выполнять только авторизованные сервисные центры.

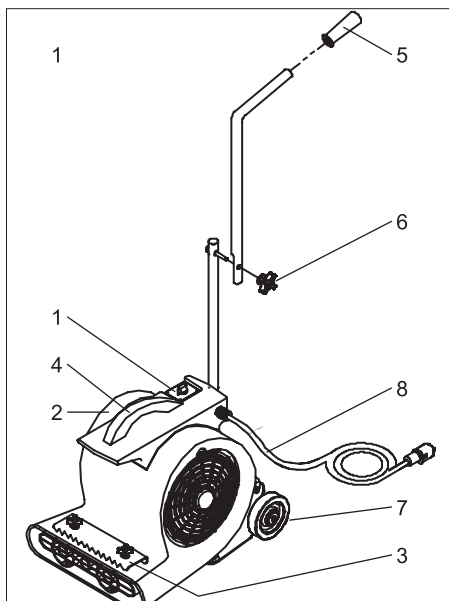
Использование по назначению

- Данное устройство предназначено для сушки очищенных мокрым способом ковров/ковровых покрытий.

- Данный прибор предназначен исключительно для промышленного применения.

Любой другой вид использования прибора считается использованием не по назначению. Изготовитель прибора не несет ответственности за вред, причиненный вследствие такого использования. Риск за такое использование несет только пользователь.

Элементы прибора



- 1 Включатель аппарата
- 2 Вентилятор
- 3 Зажимная деталь с крестообразными ручками
- 4 рукоятка
- 5 рукоятка
- 6 Крепление ручки для транспортировки
- 7 транспортное колесо
- 8 Сетевой шнур

Ввод в эксплуатацию

- Установить ручку для транспортировки.

Эксплуатация

Указание

При установке прибора следить за тем, чтобы решетка вентилятора оставалась незакрытой.

- Открыть двери и окна, насколько возможно, чтобы улучшить вентиляцию.

Сушить ковер сверху

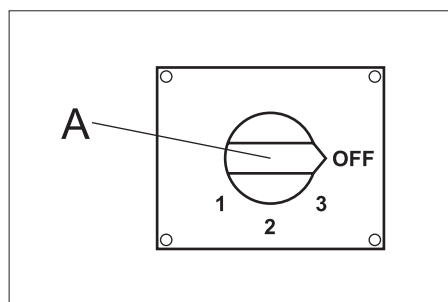
- Поставить прибор на ковер, который будете сушить.

Сушить ковер снизу

- Поднять ковер.
- Пододвинуть ковер под крепежную деталь прибора и закрепить поворотом крестообразной ручки.

Включение прибора

- Вставьте штепсельную вилку в электророзетку.
- Включить аппарат.



A Включатель аппарата

OFF	Выключение
3	максимальная производительность
2	средняя производительность
1	минимальная производительность

Окончание работы

- Выключите прибор.
- Отсоедините пылесос от электросети.

Уход и техническое обслуживание

⚠ Опасность

Перед проведением каких-либо работ над прибором следует сначала вытащить штепсельную вилку из розетки.

- Ежедневно проверяйте решетку вентилятора на наличие загрязнений и очищайте ее.
- Регулярно очищайте поверхность аппарата влажной тряпкой.

Помощь в случае неполадок

Вентилятор не работает

- Проверить шнур, предохранитель и розетку.
- Включить аппарат.

Если неисправность не удается устранить, прибор необходимо отправить на проверку в сервисную службу.

- Поставить в известность сервисную службу.

Гарантия

В каждой стране действуют соответственно гарантийные условия, изданные уполномоченной организацией сбыта нашей продукции в данной стране. Возможные неисправности прибора в течение гарантийного срока мы устраняем бесплатно, если причина заключается в дефектах материалов или ошибках при изготовлении. В случае возникновения претензий в течение гарантийного срока просьба обращаться, имея при себе чек

о покупке, в торговую организацию, продавшую вам прибор или в ближайшую уполномоченную службу сервисного обслуживания.

Принадлежности и запчасти

- Разрешается использовать только те принадлежности и запасные части, использование которых было одобрено изготовителем. Использование оригинальных принадлежностей и запчастей гарантирует Вам надежную и бесперебойную работу прибора.
- Выбор наиболее часто необходимых запчастей вы найдете в конце инструкции по эксплуатации.
- Дальнейшую информацию о запчастях вы найдете на сайте www.kaercher.com в разделе Service.

Технические данные

Напряжение	В	230
Частота	Гц	50
Вид тока	--	1~
Параметры	Вт	700
Длина	мм	640
Ширина	мм	400
высота	мм	950
Вес	кг	17,5
Уровень шума (EN 60704-1)	дБ(А)	70

Заявление о соответствии требованиям СЕ

Настоящим мы заявляем, что нижеуказанный прибор по своей концепции и конструкции, а также в осуществленном и допущенном нами к продаже исполнении отвечает соответствующим основным требованиям по безопасности и здоровью согласно директивам ЕС. При внесении изменений, не согласованных с нами, данное заявление теряет свою силу.

Продукт	Вентилятор
Тип:	1.004-xxx

Основные директивы ЕС

2006/95/ЕС

89/336/ЕЭС (+91/263/ЕЭС, 92/31/ЕЭС,
93/68/ЕЭС)

Примененные гармонизированные нормы

EN 55014-1: 2000 + A1: 2001 + A2: 2002

EN 55014-2: 1997 + A1: 2001

EN 60335-1

EN 60335-2-80

EN 61000-3-2: 2000 + A2: 2005

EN 61000-3-3: 1995 + A1: 2001

Примененные внутригосударственные нормы

--

5.957-867

Нижеподписавшиеся лица действуют по поручению и по доверенности руководства предприятия.



H. Jenner



S. Reiser

Alfred Kaercher GmbH & Co. KG

Alfred Kaercher-Str. 28 - 40

D - 71364 Winnenden

Тел.: +49 7195 14-0

Факс: +49 7195 14-2212



Készüléke első használata előtt olvassa el ezt az üzemeltetési utasítást és ez alapján járjon el. Őrizze meg jelen üzemeltetési útmutatót későbbi használat miatt vagy a későbbi tulajdonos számára.

- A gépkönyv és a biztonságtechnikai utasítások be nem tartása esetén a készülék megrongálódhat és veszélybe kerülhet annak kezelője, illetve más személyek.
- Szállítási sérülések esetén azonnal tájékoztassa a kereskedőt.

Szimbólumok az üzemeltetési útmutatóban

Veszély

Azonnal fenyegető veszélyt jelöl. A figyelmeztetés figyelembe nem vétele esetén halál vagy súlyos sérülés fenyeget.

Figyelmeztetés

Esetlegesen veszélyes helyzetet jelöl. A figyelmeztetés figyelembe nem vétele esetén könnyű sérülés vagy anyagi kár léphet fel.

Megjegyzés

Felhasználási tippeket és fontos információkat jelöl.

Biztonsági tanácsok

Balesetveszély

- A hálózati dugót vagy a készüléket soha ne fogja meg nedves kézzel.
- A készüléket soha ne hagyja felügyelet nélkül, amíg a készülék nincs kikapcsolva és a hálózati dugó nincs kihúzva.
- Vizsgálja meg a hálózati kábelt, hogy nem rongálódott-e meg, pl. nem repedezett-e vagy nem öregedett-e el. Amennyiben rongálódást állapít meg, a kábelt további használat előtt ki kell cserélni.
- A készülék és a munkaberendezés szabályszerű állapotát és üzembiztonságát használat előtt

ellenőrizni kell. Ha a készülék állapota nem kifogástalan, akkor nem szabad használni.

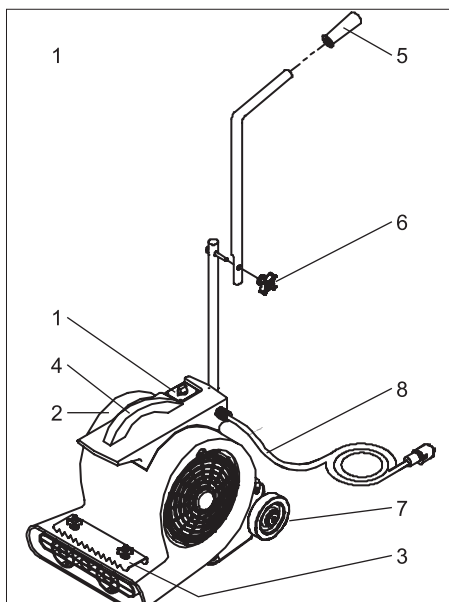
- A kezelőszemélynek a készüléket rendeltetésszerűen kell használni. Figyelembe kell vennie a helyi adottságokat, és a készülékkel való munka közben figyelnie kell a harmadik személyekre, különösen a gyermekekre.
- A készüléket csak olyan személyek használhatják, akiket a kezelésre kioktattak vagy igazolni tudják, hogy képesek a készülék kezelésére és akiket a használattal kifejezetten megbíztak.
- A készüléket szabadban nem szabad üzemeltetni vagy leállítani.
- Veszélyek elkerülése érdekében a készülék pótalkatrészeinek javítását és cseréjét csak a jóváhagyott Ügyfélszolgálatokon szabad elvégeztetni.

Rendeltetésszerű használat

- Ez a készülék nedvesen tisztított szőnyegek/szőnyegpadlók szárítására szolgál.
- Ez a készülék ipari használatra alkalmas.

Minden ezen túlmenő használat nem rendeltetésszerű használatnak minősül. Az ebből származó károkért a gyártó nem vállal felelősséget; a kockázatot ezért egyedül a felhasználó viseli.

Készülék elemek



- 1 Készülékkapcsoló
- 2 Ventilátor
- 3 Szorító alkatrész csillagfogantyúval
- 4 Markolat
- 5 Szállító markolat
- 6 Szállítófogantyú rögzítése
- 7 Szállításhoz használt kerék
- 8 Hálózati kábel

Üzembevétel

- A szállítófogantyút szerelje fel.

Használat

Tudnivaló

A készülék felállításánál ügyeljen arra, hogy a fűvóka rács szabadon maradjon.

- Nyissa ki az ajtókat és az ablakokat, amennyire lehet, a szellőztetés javítása érdekében.

Szőnyeg szárítása felülről

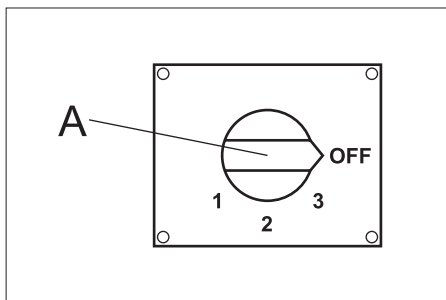
- A készüléket állítsa a szárítandó szőnyegre.

Szőnyeg szárítása alulról

- Emelje fel a szőnyeget.
→ A szőnyeget tolja a készülék szorító alkatrésze alá, és a csillagmarkolat elfordításával rögzítse azt.

A készülék bekapcsolása

- Dugja be a hálózati csatlakozót.
→ Kapcsolja be a készüléket.



A Készülékkapcsoló

OFF	Ki
3	maximális teljesítmény
2	közepes teljesítmény
1	minimális teljesítmény

Üzemen kívül helyezés

- A készüléket ki kell kapcsolni.
→ Húzza ki a hálózati dugót.

Ápolás és karbantartás

⚠ Balesetveszély

A készüléken történő munka előtt mindig húzza ki a hálózati dugót.

- A fűvóka rács szennyeződését naponta ellenőrizze és tisztítsa.
→ A készülék felületét rendszeresen tisztítsa nedves ronggyal.

Segítség üzemzavar esetén

A ventilátor nem megy

→ Ellenőrizze a kábelt, a csatlakozódugót és a csatlakozóaljzatot.

→ Kapcsolja be a készüléket.

Ha a hibát nem lehet elhárítani, akkor a készüléket a szervizzel kell ellenőriztetni.

→ Értesítse a szervizt.

Garancia

Minden országban az illetékes forgalmazónk által kiadott garancia feltételek érvényesek. Az esetleges üzemzavarokat az Ön készülékén a garancia lejártáig költségmentesen elhárítjuk, amennyiben anyag- vagy gyártási hiba az oka. Garanciális esetben kérjük, forduljon a vásárlást igazoló bizonylattal kereskedőjéhez vagy a legközelebbi hivatalos szakszervizhez.

Tartozékok és alkatrészek

- Csak olyan tartozékokat és alkatrészeket szabad használni, amelyeket a gyártó jóváhagyott. Az eredeti tartozékok és az eredeti alkatrészek, biztosítják azt, hogy a készüléket biztonságosan és zavartalanul lehessen üzemeltetni.
- Az üzemeltetési útmutató végén talál egy válogatást a legtöbbször szükséges alkatrészekről.
- További információkat az alkatrészekről a www.kaercher.com címen talál a 'Service' oldalon.

Műszaki adatok

Feszültség	V	230
Frekvencia	Hz	50
Áramfajta	--	1~
Teljesítmény	W	700
hossz	mm	640
szélesség	mm	400
magasság	mm	950
Súly	kg	17,5
Hangnyomás szint (EN 60704-1)	dB(A)	70

CE-Nyilatkozat

Ezennel tanúsítjuk, hogy az alábbiakban megnevezett gép tervezése és építési módja alapján az általunk forgalomba hozott kivitelben megfelel az EK irányelvek vonatkozó, alapvető biztonsági és egészségügyi követelményeinek. A gép jóváhagyásunk nélkül történő módosítása esetén ez a nyilatkozat elveszti érvényességét.

Termék:	Ventillátor
Típus:	1.004-xxx

Vonatkozó európai közösségi irányelvek:

2006/95/EK

89/336/EGK (+91/263/EGK, 92/31/EGK, 93/68/EGK)

Alkalmazott harmonizált szabványok:

EN 55014-1: 2000 + A1: 2001 + A2: 2002

EN 55014-2: 1997 + A1: 2001

EN 60335-1

EN 60335-2-80

EN 61000-3-2: 2000 + A2: 2005

EN 61000-3-3: 1995 + A1: 2001

Alkalmazott összehangolt normák:

--

5.957-867

Alulírottak az ügyvezetés megbízásából és felhatalmazásával lépnek fel.


H. Jenner


S. Reiser

Alfred Kärcher GmbH & Co. KG

Alfred Kärcher-Str. 28 - 40

D - 71364 Winnenden

Tel.: +49 7195 14-0

Fax: +49 7195 14-2212



před prvním použitím přístroje si bezpodmínečně pečlivě

přečtěte tento návod k jeho obsluze a uschovejte jej pro pozdější použití nebo pro dalšího majitele.

- V případě nedodržování provozních a bezpečnostních pokynů mohou vzniknout škody na přístroji a může dojít k ohrožení osob přístroj obsluhujících i ostatních.
- Při přepravních škodách ihned informujte obchodníka.

Symbyly použité v návodu k obsluze

⚠ *Pozor!*

Označuje bezprostředně hrozící nebezpečí. Při nedodržování tohoto pokynu může dojít k usmrcení nebo velmi vážným úrazům.

⚠ *Varování*

Označuje případně nebezpečné situace. Při nedodržování tohoto pokynu může dojít k méně vážným úrazům nebo věcným škodám.

Upozornění

Označuje typy k používání a důležité informace.

Bezpečnostní pokyny

⚠ *Pozor!*

- Nikdy se nedotýkejte síťové zástrčky ani zařízení vlhkýma rukama.
- Zařízení nenechávejte nikdy bez dozoru, dokud nebude vypnuto a síťová zástrčka vytažena.
- Pravidelně kontrolujte, zda není síťový kabel poškozen, např. zda nejsou patrné praskliny či jiné příznaky stárnutí. Bude-li zjištěno poškození, je třeba kabel vyměnit dříve, než dojde k jeho dalšímu použití.
- Přístroj s pracovními zařízeními musíte před použitím zkontrolovat ohledně řádného stavu a bezpečnosti provozu.

Pokud jejich stav není bez závad, nelze je používat.

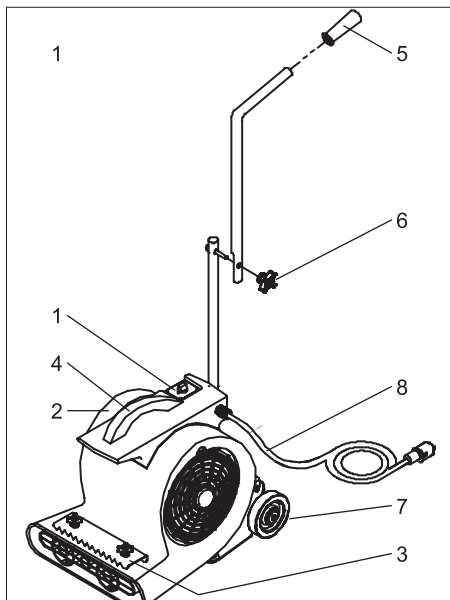
- Uživatel smí přístroj používat pouze k účelům, ke kterým byl přístroj vyroben. Při práci s přístrojem je uživatel povinen dbát místních specifik a brát při práci zřetel na třetí osoby, zvláště děti..
- Přístroj smějí používat jen osoby, které jsou obeznámeny s manipulací nebo prokázaly schopnost jej obsluhovat a které jsou používáním výslovně pověřeny.
- Zařízení se nesmí používat ani ukládat pod širým nebem.
- Aby nedošlo k ohrožení, smějí být opravy a výměna náhradních dílů na přístroji prováděny pouze autorizovanou zákaznickou službou.

Správné používání

- Toto zařízení je určeno k vysoušení koberců a kobercových podlah čištěných namokro.
- Tento přístroj je určen výhradně k průmyslovému použití.

Jakékoli jiné používání se považuje za nesprávné. Za škody vzniklé takovým používáním výrobce neručí; rizika nese výhradně uživatel.

Prvky přístroje



- 1 Spínač přístroje
- 2 Ventilátor
- 3 Přídržný díl s křížovými rukojetmi
- 4 Rukojeť
- 5 Převravní držadlo
- 6 Upevnění převravní rukojeti
- 7 Převravní kolo
- 8 Síťový kabel

Uvedení přístroje do provozu

- ➔ Montáž převravní rukojeti.

Obsluha

Informace

Při ustavování zařízení dbejte na to, aby zůstaly mřížky ventilátoru volné.

- ➔ Je-li to možné, otevírejte dveře a okna, aby se zlepšilo větrání.

Vysoušení koberce shora

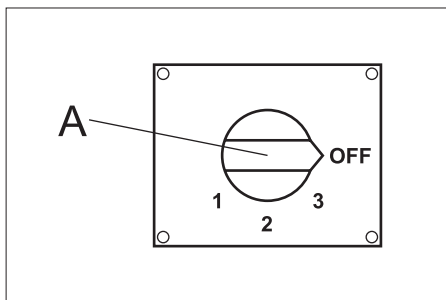
- ➔ Zařízení postavte na koberec, který má být vysoušen.

Vysoušení koberce zespodu

- ➔ Koberec nadzvedněte.
- ➔ Koberec zasuňte pod přídržný díl zařízení a otáčením křížových rukojetí jej zajistěte.

Zapnutí přístroje

- ➔ Zasuňte síťovou zástrčku do zásuvky.
- ➔ Přístroj zapněte.



A Spínač přístroje

OFF	Vypnuto
3	maximální výkon
2	střední výkon
1	minimální výkon

Vypnutí přístroje

- ➔ Vypněte přístroj.
- ➔ Vytáhněte zástrčku ze sítě.

Ošetřování a údržba

⚠ Pozor!

Před zahájením prací na zařízení vytáhněte vždy nejprve síťovou zástrčku ze zásuvky.

- ➔ Denně kontrolujte, zda není mřížka ventilátoru zašpiněná, a čistěte ji.
- ➔ Povrch zařízení pravidelně čistěte vlhkou tkaninou.

Odstraňování poruch

Ventilátor neběží

- Zkontrolujte kabel, zástrčku, pojistku a zásuvku.
- Přístroj zapněte.

Pokud poruchu nelze odstranit, musí přístroj zkontrolovat zákaznická služba.

- Informujte zákaznický servis.

Záruka

V každé zemi platí záruční podmínky vydané příslušnou distribuční společností. Případné poruchy zařízení odstraníme během záruční lhůty bezplatně, pokud byl jejich příčinou vadný materiál nebo výrobní závady. V případě uplatňování nároku na záruku se s dokladem o zakoupení obraťte na prodejce nebo na nejbližší oddělení služeb zákazníkům.

Příslušenství a náhradní díly

- Smí se používat pouze příslušenství a náhradní díly schválené firmou Kärcher. Originální příslušenství a originální náhradní díly skýtají záruku bezpečného a bezporuchového provozu přístroje.
- Výběr nejčastěji vyžadovaných náhradních díků najdete na konci návodu k obsluze.
- Další informace o náhradních dílech najdete na www.kaercher.com v části Service.

Technické údaje

napětí	V	230
Frekvence	Hz	50
Druh proudu	--	1~
Výkon	W	700
Délka	mm	640
Šířka	mm	400
Výška	mm	950
Hmotnost	kg	17,5
Hladina akustického tlaku (EN 60704-1)	dB (A)	70

Prohlášení o konformitě

Tímto prohlašujeme, že níže označené stroje odpovídají jejich základní koncepcí a konstrukčním provedením, stejně jako námi do provozu uvedenými konkrétními provedeními, příslušným zásadním požadavkům o bezpečnosti a ochraně zdraví směrnic ES. Při jakýchkoli na stroji provedených změnách, které nebyly námi odsouhlaseny, pozbývá toto prohlášení svou platnost.

Výrobek:	Ventilátor
Typ:	1.004-xxx

Příslušné směrnice ES:

2006/95/ES

89/336/EHS (+91/263/EHS, 92/31/EHS, 93/68/EHS)

Použité harmonizační normy

EN 55014-1: 2000 + A1: 2001 + A2: 2002

EN 55014-2: 1997 + A1: 2001

EN 60335-1

EN 60335-2-80

EN 61000-3-2: 2000 + A2: 2005

EN 61000-3-3: 1995 + A1: 2001

Použité národní normy

--

5.957-867

Podepsaní jednají v pověření a s plnou mocí jednatelství


H. Jenner


S. Reiser

Alfred Kärcher GmbH & Co. KG

Alfred Kärcher-Str. 28 - 40

D - 71364 Winnenden

Tel.: +49 7195 14-0

Fax: +49 7195 14-2212



Pred prvo uporabo naprave preberite to navodilo za obratovanje in se po njem ravnajte. To navodilo za uporabo shranite za poznejšo rabo ali za naslednjega lastnika.

- V primeru neupoštevanja navodila za uporabo in varnostnih napotkov lahko pride do poškodb na stroju in nevarnosti za uporabnika in druge osebe.
- V primeru transportnih poškodb takoj obvestite trgovca.

Simboli v navodilu za obratovanje

Nevarnost

Označuje neposredno grozečo nevarnost. V primeru neupoštevanja opozorila grozijo smrt ali težke telesne poškodbe.

Opozorilo

Označuje možno nevarno situacijo. V primeru neupoštevanja opozorila lahko pride do lažjih telesnih poškodb ali materialne škode.

Opozorilo

Označuje nasvete za uporabo in pomembne informacije.

Varnostna navodila

Nevarnost

- Omrežnega vtiča ali naprave nikoli ne prijemajte z mokrimi rokami.
- Naprave nikoli ne puščajte brez nadzora, dokler naprava ni izklopljena in omrežni vtič ni izvlečen.
- Omrežni kabel redno pregledujte glede poškodb, kot npr. nastajanje razpok ali staranje. Če se ugotovi poškodba, je potrebno kabel pred nadaljnjo uporabo zamenjati.
- Pred uporabo se mora preizkusiti neoporečno stanje stroja z delovnimi pripomočki in obratovalna varnost. Če stanje ni brezhibno, stroja ne smete uporabljati.
- Uporabnik mora napravo namensko uporabljati. Pri tem mora upoštevati

lokalne pogoje in pri delu paziti na druge osebe, predvsem na otroke.

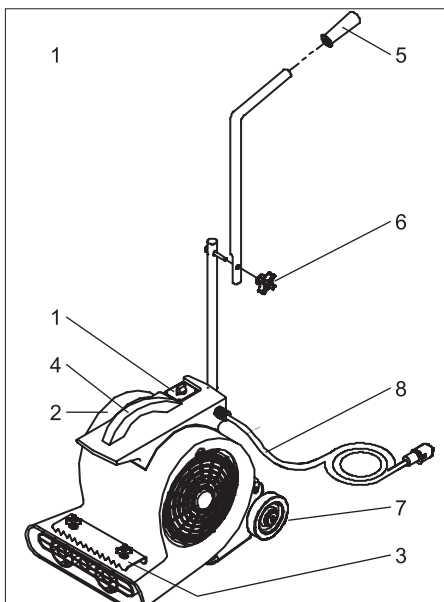
- Stroj smejo uporabljati le osebe, ki so poučene o rokovanju, ali ki so dokazale svoje znanje o rokovanju s strojem ter so izrecno pooblaščen za uporabo.
- Naprave se ne sme uporabljati ali odlagati na prostem.
- Za preprečitev nevarnosti sme popravila naprave in zamenjavo nadomestnih delov izvajati zgolj avtoriziran servis za stranke.

Namenska uporaba

- Ta naprava je namenjena sušenju mokro čiščenih preprog/preprogastih talnih oblog.
- Ta naprava je namenjena izključno za uporabo v obrtnih dejavnostih.

Vsaka uporaba izven teh okvirjev velja kot nenamenska. Proizvajalec ne odgovarja za tako nastalo škodo; tveganje nosi izključno uporabnik.

Elementi naprave



1 Stikalo naprave

- 2 Ventilator
- 3 Vpenjalni del s križnimi držali
- 4 Ročaj
- 5 Transportni ročaj
- 6 Pritrditev za transportno držalo
- 7 Transportno kolo
- 8 Omrežni kabel

Zagon

- Montirajte transportni ročaj.

Upravljanje

Napotek

Pri postavitvi naprave pazite na to, da so rešetke ventilatorja proste.

- Odprite okna in vrata kolikor je mogoče, da izboljšate ventilacijo.

Sušenje preproge od zgoraj

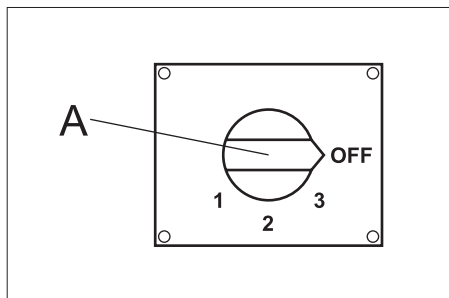
- Napravo postavite na preprogo, ki jo je potrebno sušiti.

Sušenje preproge od spodaj

- Dvignite preprogo.
- Preprogo potisnite pod vpenjalni del naprave in pritrdite z vrtenjem križnih držal.

Vklop naprave

- Vtaknite omrežni vtič.
- Vključite napravo.



A Stikalo naprave

OFF	Izklop
3	maksimalna moč
2	srednja moč
1	minimalna moč

Ustavitve obratovanja

- Izklopite napravo.
- Izvlecite omrežni vtič.

Nega in vzdrževanje

⚠ Nevarnost

Pred deli na napravi vedno najprej izvlecite omrežni vtič.

- Rešetko ventilatorja dnevno preverjajte glede umazanije in očistite.
- Površino naprave redno čistite z vlažno krpo.

Pomoč pri motnjah

Ventilator ne deluje

- Preverite kabel, vtič, varovalko in vtičnico.
- Vključite napravo.

Če motnje ni možno odpraviti, mora napravo pregledati uporabniški servis.

- Obvestite uporabniški servis.

Garancija

V vsaki državi veljajo garancijski pogoji, ki jih določa naše prodajno predstavništvo. Morebitne motnje na napravi, ki so posledica materialnih ali proizvodnih napak, v času garancije brezplačno odpravljamo. V primeru uveljavljanja garancije, se z originalnim računom obrnite na prodajalca oziroma najbližji uporabniški servis.

Pribor in nadomestni deli

- Uporabljati se smejo le pribor in nadomestni deli, ki jih dopušča proizvajalec. Originalni pribor in originalni nadomestni deli zagotavljajo varno in nemoteno obratovanje naprave.
- Izbor najpogosteje potrebnih nadomestnih delov najdete na koncu navodila za obratovanje.
- Dodatne informacije o nadomestnih delih najdete na strani www.kaercher.com v območju "Service".

Tehnični podatki

Napetost	V	230
Frekvenca	Hz	50
Vrsta toka	--	1~
Zmogljivost	W	700
Dolžina	mm	640
Širina	mm	400
Višina	mm	950
Teža	kg	17,5
Raven zvočnega tlaka (EN 60704-1)	dB(A)	70

CE izjava

S to izjavo potrjujemo, da spodaj omenjeni stroj zaradi svoje zasnove in načina izdelave ustreza temeljnim varnostnim in zdravstvenim zahtevam EU-standardov. Ta izjava izgubi svojo veljavnost, če kdo napravo spremeni brez našega soglasja.

Proizvod:	Ventilator
Tip:	1.004-xxx

Zadevne ES-direktive:

2006/95/ES

89/336/EGS (+91/263/EGS, 92/31/EGS, 93/68/EGS)

Uporabljene usklajene norme:

EN 55014-1: 2000 + A1: 2001 + A2: 2002

EN 55014-2: 1997 + A1: 2001

EN 60335-1

EN 60335-2-80

EN 61000-3-2: 2000 + A2: 2005

EN 61000-3-3: 1995 + A1: 2001


Uporabni nacionalni standardi:

--

5.957-867

Podpisniki ravnavo po navodilih in s pooblastilom vodstva podjetja.


H. Jenner


S. Reiser

Alfred Kärcher GmbH & Co. KG

Alfred Kärcher-Str. 28 - 40

D - 71364 Winnenden

Tel.: +49 7195 14-0

Faks: +49 7195 14-2212



Przed rozpoczęciem użytkowania sprzętu należy przeczytać poniższą instrukcję obsługi i przestrzegać jej. Instrukcję obsługi należy zachować na później lub dla następnego użytkownika.

- Nieprzestrzeganie wskazówek zawartych w niniejszej instrukcji obsługi i wskazówek bezpieczeństwa może prowadzić do uszkodzenia urządzenia oraz sytuacji niebezpiecznych dla obsługującego lub innych osób.
- Ewentualne uszkodzenia transportowe należy niezwłocznie zgłosić sprzedawcy.

Symbole w instrukcji obsługi

Niebezpieczeństwo

Oznacza bezpośrednio grożące niebezpieczeństwo. Przy nieprzestrzeganiu wskazówek grozi śmierć lub ciężkie uszkodzenie ciała.

Ostrzeżenie

Oznacza możliwe niebezpieczną sytuację. Przy nieprzestrzeganiu wskazówek mogą wystąpić lekkie uszkodzenia ciała lub można ponieść szkody materialne.

Wskazówka

Oznacza sposób użycia i ważne informacje.

Wskazówki bezpieczeństwa

Niebezpieczeństwo

- Nigdy nie dotykać kabla sieciowego albo urządzenia mokrą dłońią.
- Nigdy nie zostawiać urządzenia bez nadzoru, jak długo urządzenie nie jest wyłączone, a wtyk sieciowy nie jest wyjęty.
- Regularnie sprawdzać kabel sieciowy pod względem uszkodzeń, np. czy nie ma rysów wzgl. nie jest zużyty. Jeżeli stwierdzono uszkodzenie, przed dalszym użyciem urządzenie należy wymienić kabel.

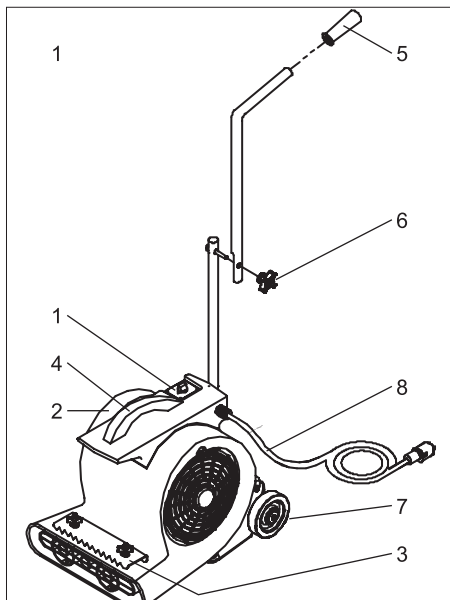
- Przed rozpoczęciem pracy należy sprawdzić urządzenie z wyposażeniem roboczym pod kątem prawidłowego stanu i bezpieczeństwa eksploatacji. Jeżeli nie jest on poprawny, to sprzętu takiego nie wolno używać.
- Użytkownik ma obowiązek używania urządzenia zgodnie z jego przeznaczeniem. Podczas pracy urządzenia musi on uwzględniać warunki panujące w otoczeniu i uważać na inne osoby, zwłaszcza dzieci.
- Urządzenie może być obsługiwane tylko przez osoby, które zostały przeszkolone w zakresie obsługi lub przedstawiły dowód umiejętności obsługi i zostały wyraźnie do tego wyznaczone.
- Urządzenia nie można używać ani odstawiać na wolnym powietrzu.
- Aby wykluczyć zagrożenia, naprawy i wymiany części w urządzeniu mogą być przeprowadzane jedynie przez autoryzowany serwis.

Użytkowanie zgodne z przeznaczeniem

- Niniejsze urządzenie przeznaczone jest do suszenia czyszczonych na mokro dywanów/wykładzin dywanowych.
- Urządzenie to jest przeznaczone wyłącznie do zastosowania profesjonalnego.

Każde inne zastosowanie jest niezgodne z przeznaczeniem. Producent nie odpowiada za wynikające z tego szkody; ryzyko ponosi jedynie użytkownik.

Elementy urządzenia



- 1 Wyłącznik główny
- 2 Dmuchawa
- 3 Element zaciskowy z rękojeściami krzyżowymi
- 4 Rękojeść
- 5 Uchwyt transportowy
- 6 Zamocowanie uchwytu transportowego
- 7 kółko transportowe
- 8 kabel sieciowy

Uruchomienie

- ➔ Zamontować uchwyt transportowy.

Obsługa

Wskazówka

Przy ustawianiu urządzenia zważać na to, by kratka dmuchawy nie była zasłonięta.

- ➔ Otworzyć drzwi i okna na ile to tylko możliwe, aby poprawić wentylację.

Dywan suszyć od góry

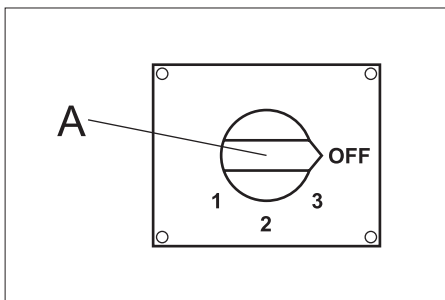
- ➔ Urządzenie postawić na dywan, który ma być czyszczony.

Dywan suszyć od dołu

- ➔ Podnieść dywan.
- ➔ Wsunąć dywan pod element zaciskowy urządzenia i zamocować przekręcając rękojeści krzyżowe.

Włączenie urządzenia

- ➔ Podłączyć urządzenie do zasilania.
- ➔ Włączyć urządzenie.



A Wyłącznik główny

OFF	Wył.
3	maksymalna wydajność
2	średnia wydajność
1	minimalna wydajność

Wyłączenie

- ➔ Wyłączyć urządzenie.
- ➔ Wyciągnąć wtyczkę z gniazda zasilającego.

Czyszczenie i konserwacja

⚠ Niebezpieczeństwo

Przed pracami na urządzeniu należy zawsze najpierw wyciągnąć wtyczkę z gniazdka.

- ➔ Codziennie kratkę dmuchawy pod względem zanieczyszczenia i wyczyścić ją.
- ➔ Regularnie czyścić moką szmatką powierzchnię urządzenia.

Usuwanie usterek

Dmuchawa nie działa

→ Należy skontrolować przewód, wtyczkę, bezpieczniki i gniazdko.

→ Włączyć urządzenie.

Jeżeli usterka nie daje się usunąć, urządzenie musi być sprawdzone przez serwis.

→ Zawiadomić serwis.

Gwarancja

W każdym kraju obowiązują warunki gwarancji określone przez dystrybutora urządzeń Kärcher. Ewentualne usterek urządzenia usuwane są w okresie gwarancji bezpłatnie, o ile spowodowane są błędem materiałowym lub produkcyjnym. W sprawach napraw gwarancyjnych prosimy kierować się z dowodem zakupu do dystrybutora lub do autoryzowanego punktu serwisowego.

Wyposażenie dodatkowe i części zamienne

- Stosować wyłącznie wyposażenie dodatkowe i części zamienne dopuszczone przez producenta. Oryginalne wyposażenie i oryginalne części zamienne gwarantują bezpieczną i bezusterkową pracę urządzenia.
- Wybór najczęściej potrzebnych części zamiennych znajduje się na końcu instrukcji obsługi.
- Dalsze informacje o częściach zamiennych dostępne na stronie internetowej www.kaercher.com w dziale Serwis.

Dane techniczne

Napięcie	V	230
Częstotliwość	Hz	50
Rodzaj prądu	--	1~
Moc	W	700
długość	mm	640
szerokość	mm	400
wysokość	mm	950
Ciężar	kg	17,5
Poziom ciśnienia akustycznego (EN 60704-1)	dB (A)	70

Deklaracja CE

Niniejszym oświadczamy, że określone poniżej urządzenie odpowiada pod względem koncepcji, konstrukcji oraz wprowadzonej przez nas do handlu wersji obowiązującym wymogom dyrektyw UE dotyczącym wymagań w zakresie bezpieczeństwa i zdrowia. Wszelkie nie uzgodnione z nami modyfikacje urządzenia powodują utratę ważności tego oświadczenia.

Produkt:	Dmuchała
Typ:	1.004-xxx

Obowiązujące dyrektywy WE

2006/95/WE

89/336/EWG (+91/263/EWG, 92/31/EWG, 93/68/EWG)

Zastosowane normy zharmonizowane

EN 55014-1: 2000 + A1: 2001 + A2: 2002

EN 55014-2: 1997 + A1: 2001

EN 60335-1

EN 60335-2-80

EN 61000-3-2: 2000 + A2: 2005

EN 61000-3-3: 1995 + A1: 2001

Zastosowane normy krajowe

--

5.957-867

Z upoważnienia zarządu przedsiębiorstwa


H. Jenner


S. Reiser

Alfred Kärcher GmbH & Co. KG

Alfred Kärcher-Str. 28 - 40

D - 71364 Winnenden

tel.: +49 7195 14-0

faks: +49 7195 14-2212



Citiți acest manual de utilizare înainte de prima utilizare a aparatului dumneavoastră și acționați în conformitate cu el. Păstrați aceste instrucțiuni pentru întrebuițarea ulterioară sau pentru următorii posesori.

- În cazul nerespectării instrucțiunilor de utilizare și a măsurilor de siguranță, aparatul poate fi deteriorat și siguranța persoanei care utilizează aparatul, respectiv a altor persoane, poate fi pusă în pericol.
- În cazul în care aparatul a fost deteriorat în timpul transportului, informații imediat comerciantul.

Simboluri din manualul de utilizare

Pericol

Indică un pericol iminent. În cazul nerespectării indicațiilor, există pericolul de deces sau de răniiri grave.

Avertisment

Indică o posibilă situație periculoasă. În cazul nerespectării acestei indicații pot apărea vătămări ușoare sau pagube materiale.

Observație

Indică sfaturi privind utilizarea și informații importante.

Măsuri de siguranță

Pericol

- Nu atingeți niciodată ștecherul sau aparatul cu mâinile ude.
- Nu lăsați niciodată aparatul nesupravegheat, atât timp cât acesta nu este oprit sau ștecherul nu este scos din priză.
- Examinați regulat cablul în privința deteriorărilor, de ex. formare de fisuri sau uzură. Dacă se constată o defecțiune, cablul trebuie înlocuit înainte de a continua utilizarea.
- Aparatul și accesoriile trebuie verificate înainte de utilizare pentru a vedea dacă

sunt în stare bună și permit utilizarea aparatului în condiții de siguranță. Dacă starea nu este ireproșabilă, acestea nu pot fi utilizate.

- Operatorul trebuie să folosească aparatul conform specificațiilor acestuia. Acesta trebuie să respecte condițiile locale și în timpul utilizării să fie atent la terți, în special la copii.
- Aparatul poate fi folosit numai de persoane instruite în manipularea acestuia sau care și-au dovedit abilitatea de a opera aparatul și au fost însărcinate în mod expres cu utilizarea aparatului.
- Aparatul nu se utilizează și nu se amplasează în aer liber.
- Pentru a evita pericolele, reparațiile și înlocuirea pieselor de schimb se vor face doar de service-ul autorizat.

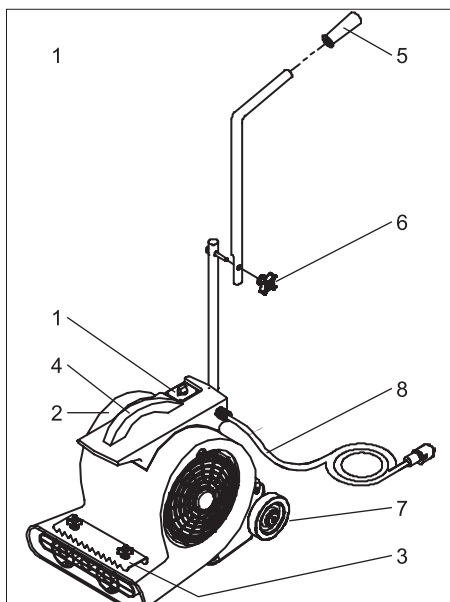
Utilizarea corectă

- Acest aparat este destinat uscării covoarelor/mochetelor curățate cu lichide.
- Acest aparat este destinat exclusiv utilizării profesionale.

Utilizarea în orice alt mod decât cel descris mai sus este considerată improprie.

Producătorul nu-și asumă responsabilitatea pentru pagube produse ca urmare a utilizării improprie, riscurile revenindu-i în întregime utilizatorului.

Elementele aparatului



- 1 Înterupătorul principal
- 2 Suflantă
- 3 Element de prindere cu mânere în cruce
- 4 Mâner
- 5 Mâner pentru transport
- 6 Fixarea mânerului de transport
- 7 Roată de transport
- 8 Cablu de rețea

Punerea în funcțiune

- ➔ Montarea mânerului de transport.

Utilizarea

Observație

Aveți grijă la amplasarea aparatului ca grilajele suflantei să nu fie acoperite.

- ➔ Deschideți ușile și ferestrele, pe cât posibil, pentru o mai bună ventilație.

Uscarea de sus a covorului

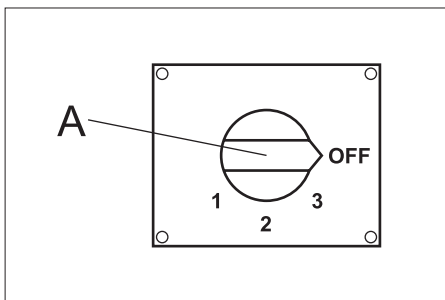
- ➔ Așezați aparatul pe covorul care urmează să fie uscat.

Uscarea de jos a covorului

- ➔ Ridicați covorul.
- ➔ Împingeți covorul sub elementul de fixare al aparatului și fixați-l prin răsucirea mânerelor în cruce.

Pornirea aparatului

- ➔ Introduceți ștecherul în priză.
- ➔ Porniți aparatul.



A Înterupătorul principal

OFF	Oprit
3	putere maximă
2	putere medie
1	putere minimă

Scoaterea din funcțiune

- ➔ Opriiți aparatul.
- ➔ Scoateți ștecherul din priză.

Îngrijirea și întreținerea

⚠ Pericol

Înainte lucrărilor la aparat scoateți întotdeauna ștecherul din priză.

- ➔ Verificați și curățați zilnic de murdărie grilajele suflantei.
- ➔ Curățați regulat suprafața aparatului cu o cârpă umedă.

Remedierea defecțiunilor

Suflanta nu pornește

- Verificați cablul, ștecherul, siguranța și priza.
- Porniți aparatul.

Dacă defecțiunea nu poate fi remediată, aparatul trebuie dus la service pentru a fi verificat.

- Luați legătura cu service-ul autorizat.

Garanție

În fiecare țară sunt valabile condițiile de garanție publicate de distribuitorul nostru din țara respectivă. Eventuale defecțiuni ale acestui aparat, care survin în perioada de garanție și care sunt rezultatul unor defecte de fabricație sau de material, vor fi remediate gratuit. Pentru a putea beneficia de garanție, prezentați-vă cu chitanța de cumpărare la magazin sau la cea mai apropiată unitate de service autorizată.

Accesorii și piese de schimb

- Vor fi utilizate numai accesorii și piese de schimb agreate de către producător. Accesorii originale și piesele de schimb originale constituie o garanție a faptului că utilajul va putea fi exploatat în condiții de siguranță și fără defecțiuni.
- O selecție a pieselor de schimb utilizate cel mai des se găsește la sfârșitul instrucțiunilor de utilizare.
- Informații suplimentare despre piesele de schimb găsiți la www.kaercher.com, în secțiunea Service.

Date tehnice

Tensiunea	V	230
Frecvența	Hz	50
Tipul curentului	--	1~
Putere	W	700
Lungime	mm	640
Lățime	mm	400
Înălțime	mm	950
Masa	kg	17,5
Nivelul de presiune acustică (EN 60704-1)	dB(A)	70

Declarație CE

Prin prezenta declarăm că aparatul desemnat mai jos corespunde cerințelor fundamentale privind siguranța în exploatare și sănătatea incluse în directivele CE aplicabile, datorită conceptului și a modului de construcție pe care se bazează, în varianta comercializată de noi. În cazul efectuării unei modificări a aparatului care nu a fost convenită cu noi, această declarație își pierde valabilitatea.

Produs:	Suflantă
Tip:	1.004-xxx

Directive EG respectate:

2006/95/CE

89/336/CEE (+91/263/CEE, 92/31/CEE, 93/68/CEE)

Norme armonizate utilizate:

EN 55014-1: 2000 + A1: 2001 + A2: 2002

EN 55014-2: 1997 + A1: 2001

EN 60335-1

EN 60335-2-80

EN 61000-3-2: 2000 + A2: 2005

EN 61000-3-3: 1995 + A1: 2001

Norme de aplicare naționale:

--

5.957-867

Semnatarii acționează în numele și prin împuternicirea conducerii societății.


H. Jenner


S. Reiser

Alfred Kärcher GmbH & Co. KG

Alfred Kärcher-Str. 28 - 40

D - 71364 Winnenden

Tel.: +49 7195 14-0

Fax: +49 7195 14-2212



Pred prvým použitím spotrebiča si prečítajte tento návod na obsluhu a riadte sa jeho pokynmi. Návod na obsluhu si starostlivo uschovajte na neskoršie použitie alebo pre ďalšieho majiteľa.

- Nedodržiavanie pokynov návodu na obsluhu a bezpečnostných pokynov môže spôsobiť škody na zariadení a nebezpečenstvo pre obsluhu ako aj iné osoby.
- V prípade poškodenia pri preprave ihneď o tom informujte predajcu.

Použitie symboly

Nebezpečenstvo

Označuje bezprostredne hroziace nebezpečenstvo. Pri nedodržaní upozornení hrozí smrť alebo ťažké zranenia.

Pozor

Označuje možnú nebezpečnú situáciu. Pri nedodržaní upozornení môžu vzniknúť ľahké zranenia alebo vecné škody.

Upozornenie

Označuje tipy pre použitie a dôležité informácie.

Bezpečnostné pokyny

Nebezpečenstvo

- Sieťovú zástrčku alebo prístroj nikdy nechytajte vlhkými rukami.
- Prístroj nikdy nenechajte bez dozoru, pokiaľ nie je prístroj vypnutý a sieťová zástrčka nie je vytiahnutá.
- Sieťový kábel pravidelne kontrolujte, či nie je poškodený, ako napr. roztrhnutie alebo stárnutie. V prípade, že zistíte poškodenie, kábel sa musí pred ďalším použitím vymeniť.
- Pred použitím skontrolujte, či sa prístroj a jeho pracovné vybavenie nachádzajú v riadnom stave a či je zabezpečená ich prevádzková bezpečnosť. Pokiaľ nie je stav v poriadku, nesmie sa používať.

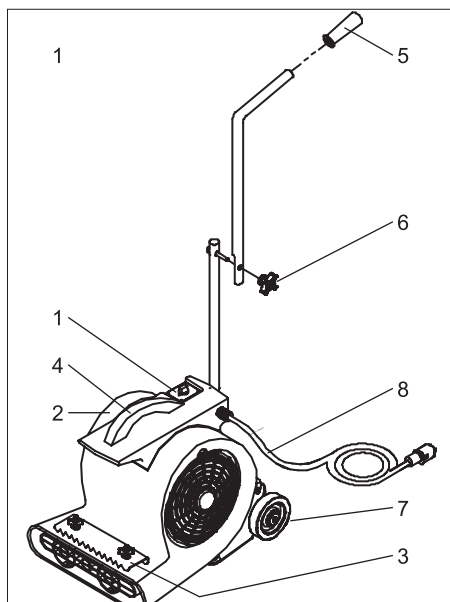
- Obsluha musí používať prístroj v súlade s určením. Musí zohľadniť miestne danosti a pri práci s prístrojom dávať pozor na tretie osoby, obzvlášť na deti.
- Prístroj smú používať iba osoby, ktoré sú poučené o ovládaní alebo preukázali svoje schopnosti obsluhovať ho a sú výslovne poverené použitím.
- Prístroj sa nesmie používať alebo uchovávať vo voľnom priestranstve.
- Aby sa zabránilo vzniku nebezpečných situácií, môže opravy a výmenu náhradných dielov prístroja vykonávať len autorizované servisné stredisko.

Používanie výrobku v súlade s jeho určením

- Tento prístroj je určený na sušenie kobercov alebo kobercových podláh čistených vlhkým spôsobom.
- Tento prístroj je určený výlučne na priemyselné účely.

Každé použitie prekračujúce daný rozsah, platí ako použitie nezodpovedajúce stanovenému určeniu. Za škody z toho vyplývajúce výrobca neručí; riziko nesie samotný užívateľ.

Prvky prístroja



- 1 Vypínač prístroja
- 2 Ventilátor
- 3 Upínacia časť s krížovým držiakom
- 4 Rukoväť
- 5 Prenosný držiak
- 6 Upevnenie prenosného držiaka
- 7 Prepravné koliesko
- 8 Sieťový kábel

Uvedenie do prevádzky

- Namontujte prenosný držiak.

Obsluha

Upozornenie

Pri umiestnení prístroja dbajte na to, aby bola mriežka ventilátora voľná.

- Pokiaľ je možné, otvorte dvere a okná, aby sa zlepšilo vetranie.

Koberiec nechať vysušiť zvrchu

- Prístroj postavte na suchý koberiec.

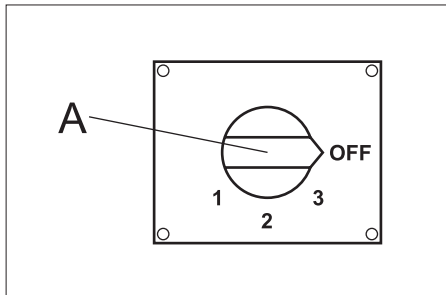
Koberiec nechať vysušiť zo spodu

- Koberiec zdvihnite.

- Koberiec zasuňte pod upínaciu časť prístroja a upevnite otočením krížového držiaka.

Zapnutie prístroja

- Zastrčte sieťovú zástrčku.
- Zapnite spotrebič.



A Vypínač prístroja

VYP	Vyp
3	maximálny výkon
2	stredný výkon
1	minimálny výkon

Vyradenie z prevádzky

- Prístroj vypnite.
- Vytiahnite sieťovú zástrčku.

Starostlivosť a údržba

⚠ Nebezpečenstvo

Pri akýchkoľvek prácach s prístrojom vždy najprv vytiahnite sieťovú zástrčku.

- Denne kontrolujte mriežku ventilátora, či nie je znečistená a v prípade potreby ju vyčistite.
- Povrch prístroja pravidelne čistite vlhkou handrou.

Pomoc pri poruchách

Ventilátor nebeží

- Skontrolujte kábel, zástrčku, poistku a zásuvku.
- Zapnite spotrebič.

V prípade, že sa porucha nedá odstrániť, musí prístroj preskúšať pracovník zákazníckeho servisu.

➔ Informujte zákaznícky servis.

Záruka

V každej krajine platia záručné podmienky našej distribučnej organizácie. Prípadné poruchy spotrebiča odstránime počas záručnej lehoty bezplatne, ak sú ich príčinou chyby materiálu alebo výrobné chyby. Pri uplatňovaní záruky sa spolu s dokladom o kúpe zariadenia láskavo obráťte na predajcu alebo na najbližší autorizovaný zákaznícky servis.

Príslušenstvo a náhradné diely

- Používať možno iba príslušenstvo a náhradné diely schválené výrobcom. Originálne príslušenstvo a originálne náhradné diely zaručujú bezpečnú a bezporuchovú prevádzku stroja.
- Výber najčastejšie potrebných náhradných dielov nájdete na konci prevádzkového návodu.
- Ďalšie informácie o náhradných dieloch získate na stránke www.kaercher.com v oblasti Servis.

Technické údaje

Napätie	V	230
Frekvencia	Hz	50
Druh prúdu	--	1~
Výkon	W	700
Dĺžka	mm	640
Šírka	mm	400
Výška	mm	950
Hmotnosť	kg	17,5

Hladina akustického tlaku (EN 60704-1)	dB(A)	70
--	-------	----

Vyhlasenie CE

Týmto vyhlasujeme, že ďalej označený stroj zodpovedá na základe jeho koncepcie a konštrukcie a takisto vyhotovenia, ktoré sme dodali, príslušným základným požiadavkám na bezpečnosť a ochranu zdravia uvedeným v smerniciach EÚ. Pri zmene stroja, ktorá nebola nami odsúhlasená, stráca toto prehlásenie svoju platnosť.

Výrobok:	Ventilátor
Typ:	1.004-xxx

Príslušné Smernice EÚ:

2006/95/ES

89/336/EHS (+91/263/EHS, 92/31/EHS, 93/68/EHS)

Uplatňované harmonizované normy:

EN 55014-1: 2000 + A1: 2001 + A2: 2002

EN 55014-2: 1997 + A1: 2001

EN 60335-1

EN 60335-2-80

EN 61000-3-2: 2000 + A2: 2005

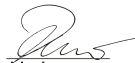
EN 61000-3-3: 1995 + A1: 2001

Uplatňované národné normy:

--

5.957-867

Podpísaný jedná v poverení a s plnou mocou jednatel'stva.


H. Jenner


S. Reiser

Alfred Kärcher GmbH & Co. KG

Alfred Kärcher-Str. 28 - 40

D - 71364 Winnenden

Tel: +49 7195 14-0

Fax: +49 7195 14-2212



Prije prve uporabe Vašeg uređaja pročitajte ove radne upute i postupajte prema njima. Ove radne upute sačuvajte za kasniju uporabu ili za sljedećeg vlasnika.

- U slučaju nepoštivanja uputa za uporabu i sigurnosnih naputaka može doći do oštećenja na uređaju i opasnosti za rukovatelja i druge osobe.
- U slučaju oštećenja pri transportu odmah obavijestite prodavača.

Simboli u uputama za rad

Opasnost

Ukazuje na neposredno prijeteću opasnost. Pri neuvažavanju ovog upozorenja može doći do izuzetno teških ozljeda ili čak smrti.

Upozorenje

Ukazuje na neku eventualno opasnu situaciju. Pri neuvažavanju ovog upozorenja može doći do lakih ozljeda ili materijalne štete.

Napomena

Označava preporuke za upotrebu i važne informacije.

Sigurnosni napuci

Opasnost

- Strujni utikač ili uređaj nikada ne dodirujte mokrim rukama.
- Uređaj nikada ne ostavljajte bez nadzora dok je uključen i dok strujni utikač nije izvučen.
- Redovito provjeravajte je li strujni kabel oštećen npr. napukao ili pohaban. Utvrde li se nedostaci, kabel se prije ponovne uporabe uređaja mora zamijeniti.
- Prije uporabe provjerite je li stroj sa svojim radnim komponentama u ispravnom stanju i siguran za rad. Ako stanje nije besprijekorno, ne smije se upotrebljavati.
- Rukovatelj mora uređaj upotrebljavati u skladu s njegovom namjenom. Mora

voditi računa o lokalnim uvjetima, a pri radu uređajem mora se paziti na druge osobe, posebice djecu.

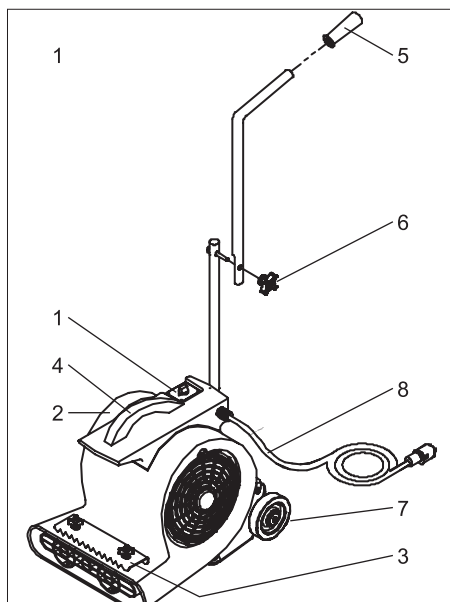
- Stroj smiju koristiti samo osobe koje su upućene u rukovanje njime i koje mogu dokazati sposobnosti za posluživanje i ovlaštene su za njegovu primjenu.
- Uređaj se ne smije koristiti niti odlagati na otvorenom.
- Radi sprječavanja opasnosti, popravke i zamjenu pričuvnih dijelova smiju obavljati samo ovlaštene servisne službe.

Namjensko korištenje

- Ovaj je uređaj namijenjen sušenju mokro očišćenih sagova i toplih podova.
- Predviđen je isključivo za profesionalnu primjenu.

Svako korištenje izvan toga smatra se nenamjenskim, a za oštećenja do kojih pritom dođe proizvođač ne preuzima nikakvu odgovornost, već sav rizik snosi samo korisnik.

Sastavni dijelovi uređaja



- 1 Sklopka uređaja
- 2 Ventilator
- 3 Steznik s križnim držačima
- 4 rukohvat
- 5 Transportni rukohvat
- 6 Pričvrtnik transportnog rukohvata
- 7 Transportni kotačić
- 8 Strujni kabel

Stavljanje u pogon

- ➔ Montirajte transportni rukohvat.

Rukovanje

Napomena

Prilikom postavljanja uređaja pazite na to da su rešetke ventilatora slobodne.

- ➔ Po mogućnosti otvorite vrata i prozore, kako biste poboljšali prozračivanje.

Sušenje sagova odozgo

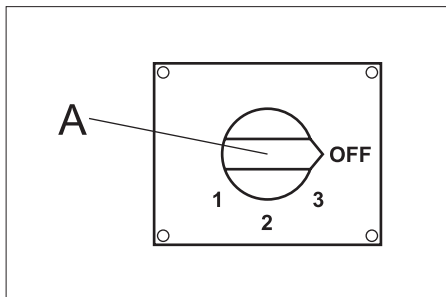
- ➔ Uređaj postavite na sag koji treba osušiti.

Sušenje sagova odozdo

- ➔ Podignite sag.
- ➔ Ugurajte sag ispod steznika uređaja i pričvrstite okretanjem križnih držača.

Uključivanje stroja

- ➔ Utaknite strujni utikač.
- ➔ Uključite uređaj.



A Sklopka uređaja

OFF	Isklj.
3	maksimalna snaga
2	srednja snaga
1	minimalna snaga

Stavljanje izvan pogona

- ➔ Isključite uređaj.
- ➔ Izvucite strujni utikač.

Njega i održavanje

⚠ Opasnost

Prije radova na uređaju uvijek izvucite utikač iz utičnice.

- ➔ Svakodnevno provjeravajte zaprljanost rešetki ventilatora te ih po potrebi očistite.
- ➔ Vanjsku površinu uređaja redovito brišite vlažnom krpom.

Otklanjanje smetnji

Ventilator ne radi

- Provjerite kabel, utikač, osigurač i utičnicu.
- Uključite uređaj.

Ako se smetnja ne da otkloniti, servisna služba mora ispitati stroj.

- Obavijestite servisnu službu.

Jamstvo

U svakoj zemlji važe jamstveni uvjeti koje je izdala naša nadležna organizacija za distribuciju. Eventualne smetnje na stroju za vrijeme trajanja jamstva uklanjamo besplatno ukoliko je uzrok greška u materijalu ili proizvodnji. U slučaju koji podliježe garanciji obratite se, uz prilaganje potvrde o kupnji, Vašem prodavaču ili najbližoj ovlaštenoj servisnoj službi.

Pribor i pričuvni dijelovi

- Smije se koristiti samo onaj pribor i oni pričuvni dijelovi koje dozvoljava proizvođač. Originalan pribor i originalni pričuvni dijelovi jamče za to da stroj može raditi sigurno i bez smetnji.
- Pregled najčešće potrebnih pričuvnih dijelova naći ćete na kraju ovih radnih uputa.
- Dodatne informacije o pričuvnim dijelovima dobiti ćete pod www.kaercher.com u dijelu Servis (Service).

Tehnički podaci

Napon	V	230
Frekvencija	Hz	50
Vrsta struje	--	1~
Snaga	W	700
Duljina	mm	640
Širina	mm	400
Visina	mm	950
Težina	kg	17,5
Razina zvučnog tlaka (EN 60704-1)	dB(A)	70

CE-izjava

Izjavljujemo da navedeni uređaj u svojoj zamisli i konstrukciji te kod nas korištenoj izvedbi odgovara osnovnim sigurnosnim i zdravstvenim zahtjevima u skladu s niže navedenim direktivama Europske Zajednice. Ova izjava gubi valjanost u slučaju izmjene stroja koja nisu ugovorene s nama.

Proizvod:	Ventilator
Tip:	1.004-xxx

Odgovarajuće smjernice EZ:

2006/95/EZ

89/336/EGZ (+91/263/EGZ, 92/31/EGZ, 93/68/EGZ)

Primijenjene usklađene norme:

EN 55014-1: 2000 + A1: 2001 + A2: 2002

EN 55014-2: 1997 + A1: 2001

EN 60335-1

EN 60335-2-80

EN 61000-3-2: 2000 + A2: 2005

EN 61000-3-3: 1995 + A1: 2001

Primijenjeni nacionalni standardi:

--

5.957-867

Potpisnici rade po nalogu i s ovlaštenjem posloводства.


H. Jenner


S. Reiser

Alfred Kärcher GmbH & Co. KG

Alfred Kärcher-Str. 28 - 40

D - 71364 Winnenden

Tel.: +49 7195 14-0

Faks:+49 7195 14-2212



Pre prve upotrebe Vašeg uređaja pročitajte ovo uputstvo za upotrebu i postupajte prema njemu. Ovo radno uputstvo sačuvajte za kasniju upotrebu ili za sledećeg vlasnika.

- U slučaju nevažavanja radnog uputstva i sigurnosnih napomena može doći do oštećenja na uređaju i opasnosti za rukovaoca i druge osobe.
- U slučaju oštećenja pri transportu odmah obavestite prodavca.

Simboli u uputstvu za rad

⚠ Opasnost

Ukazuje na neposredno preteću opasnost. Pri nevažavanju ovog upozorenja može doći do izuzetno teških povreda ili čak smrti.

⚠ Upozorenje

Ukazuje na neku eventualno opasnu situaciju. Pri nevažavanju ovog upozorenja može doći do lakih povreda ili materijalne štete.

Napomena

Označava preporuke za upotrebu i važne informacije.

Sigurnosne napomene

⚠ Opasnost

- Strujni utikač ili uređaj nikada ne dodirujte mokrim rukama.
- Uređaj nikada ne ostavljajte bez nadzora dok je uključen i dok strujni utikač nije izvučen.
- Redovno proveravajte da li je strujni kabl oštećen npr. napukao ili pohaban. Ukoliko se utvrde nedostaci, kabl se pre ponovne upotrebe uređaja mora zameniti.
- Pre uporabe proverite da li je uređaj sa svojim radnim komponentama u ispravnom stanju i siguran za rad. Ako stanje nije besprekorno, ne sme se upotrebljavati.
- Rukovaoc mora da upotrebljava uređaj u skladu sa njegovom namenom. Mora

voditi računa o lokalnim uslovima, a pri radu uređajem mora se paziti na druge osobe, posebno decu.

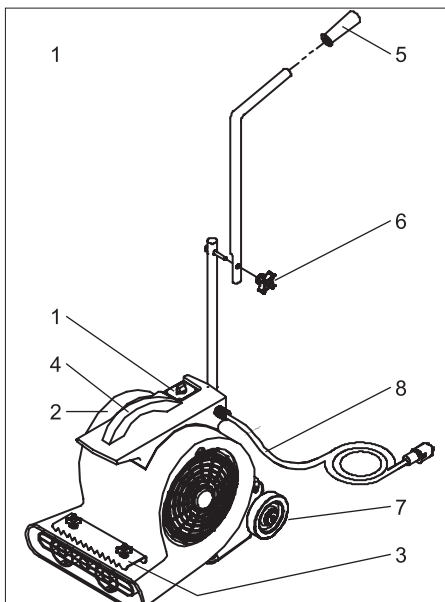
- Uređaj smeju da koriste samo lica koja su upućena u rukovanje njime i koja mogu dokazati sposobnosti za posluživanje i ovlašćena su za njegovu upotrebu.
- Uređaj ne sme da se koristi niti odlaže na otvorenom.
- Radi sprečavanja opasnosti, popravke i zamenu rezervnih delova sme da izvodi samo ovlašćena servisna služba.

Namensko korišćenje

- Ovaj uređaj je namenjen sušenju mokro očišćenih tepiha i toplih podova.
- Predviđen je isključivo za profesionalnu primenu.

Svako korišćenje izvan toga smatra se nenamenskim, a za oštećenja do kojih pritom dođe proizvođač ne preuzima nikakvu odgovornost, već sav rizik snosi samo korisnik.

Sastavni delovi uređaja



1 Prekidač uređaja

- 2 Ventilator
- 3 Steznik sa krstastim držačima
- 4 drška
- 5 Transportna ručka
- 6 Pričvrtnik transportne ručke
- 7 Transportni točkić
- 8 Strujni kabal

Stavljanje u pogon

- Montirajte transportnu ručku.

Rukovanje

Napomena

Prilikom postavljanja uređaja pazite na to da rešetke ventilatora budu slobodne.

- Da bi se postiglo bolje provetranja po mogućstvu treba otvoriti vrata i prozore.

Sušenje tepiha odozgo

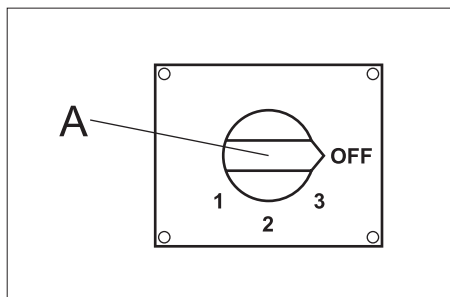
- Uređaj postavite na tepih koji treba da se osuši.

Sušenje tepiha odozdo

- Podignite tepih.
- Ugurajte tepih ispod steznika uređaja i pričvrstite okretanjem krstastih držača.

Uključivanje uređaja

- Utaknite strujni utikač.
- Uključite uređaj.



A Prekidač uređaja

OFF	Isklj.
3	maksimalna snaga
2	srednja snaga
1	minimalna snaga

Nakon upotrebe

- Isključite uređaj.
- Izvucite strujni utikač.

Nega i održavanje

⚠ Opasnost

Pre radova na uređaju uvek izvucite utikač iz utičnice.

- Svakodnevno proveravajte zaprljanost rešetki ventilatora i očistite ih.
- Spoljašnju površinu uređaja treba redovno brisati vlažnom krpom.

Otklanjanje smetnji

Ventilator ne radi

- Proverite kabl, utikač, osigurač i utičnicu.
- Uključite uređaj.

Ako se smetnja ne da otkloniti, servisna služba mora ispitati uređaj.

- Obavestite servisnu službu.

Garancija

U svakoj zemlji važe garantni uslovi koje je izdala naša nadležna distributivna organizacija. Eventualne smetnje na uređaju za vreme trajanja garancije uklanjamo besplatno, ukoliko je uzrok greška u materijalu ili proizvodnji. U slučaju koji podleže garanciji obratite se sa potvrdom o kupovini Vašem prodavcu ili najbližoj ovlašćenoj servisnoj službi.

Pribor i rezervni delovi

- Sme se koristiti samo onaj pribor i oni rezervni delovi koje dozvoljava proizvođač. Originalan pribor i originalni rezervni delovi garantuju za to da uređaj može raditi sigurno i bez smetnji.
- Pregled najčešće potrebnih rezervnih delova naći ćete na kraju ovog radnog uputstva.
- Dodatne informacije o rezervnim delovima dobićete pod www.kaercher.com u delu Servis (Service).

Tehnički podaci

Napon	V	230
Frekvencija	Hz	50
Vrsta struje	--	1~
Snaga	W	700
Dužina	mm	640
Širina	mm	400
Visina	mm	950
Težina	kg	17,5
Nivo zvučnog pritiska (EN 60704-1)	dB(A)	70

CE-izjava

Ovim izjavljujemo da ovde opisana mašina po svojoj koncepciji i načinu izrade, sa svim njenim modelima koje smo izneli na tržište, odgovara osnovnim zahtevima dole navedenih propisa Evropske Zajednice o sigurnosti i zdravstvenoj zaštiti. Ova izjava prestaje da važi ako se bez naše saglasnosti na mašini izvedu bilo kakve promene.

Proizvod:	Ventilator
Tip:	1.004-xxx

Odgovarajuće EZ-direktive:

2006/95/EZ

89/336/EEZ (+91/263/EEZ, 92/31/EEZ, 93/68/EEZ)

Primenjene usklađene norme:

EN 55014-1: 2000 + A1: 2001 + A2: 2002

EN 55014-2: 1997 + A1: 2001

EN 60335-1

EN 60335-2-80

EN 61000-3-2: 2000 + A2: 2005

EN 61000-3-3: 1995 + A1: 2001

Primenjeni nacionalni standardi:

--

5.957-867

Potpisnici rade po nalogu i sa ovlašćenjem posloводства.


H. Jenner


S. Reiser

Alfred Kärcher GmbH & Co. KG

Alfred Kärcher-Str. 28 - 40

D - 71364 Winnenden

Tel.: +49 7195 14-0

Faks: +49 7195 14-2212



Преди първия пуск на Вашия уред прочетете това указание за употреба и го спазвайте. Запазете упътването за употреба за по-късно или за евентуален последващ собственик.

- При пренебрегване на Упътването за експлоатация и на Указанията за безопасност могат да възникнат повреди по уреда и опасности за обслужващия го и за други лица.
- При транспортни дефекти незабавно информирайте търговеца.

Символи на Упътването за употреба

Опасност

Обозначава непосредствено грозяща опасност. При неспазване на указанието съществува заплаха от смърт или най-тежки наранявания.

Предупреждение

Обозначава възможна ситуация на опасност. При неспазване на указанието могат да настъпят леки наранявания или материални щети.

Указание

Обозначава съвети при приложение и важни информации.

Указания за безопасност

Опасност

- Никога не хващайте щепсела или уреда с мокри ръце.
- Никога не оставяйте уреда без надзор, ако не е изключен и не е изваден щепселът.
- Редовно проверявайте щепсела за удвреждания, като напр. образуване на пукнатини или стареени. В счучай, че установите увреждане, кабелът трябва да се смени преди по-нататъшна употреба.
- Уредът с приспособленията за работа преди използване да се провери за безупречно състояние и

експлоатационна сигурност. Ако уредът не е в отлично състояние, използването му е забранено.

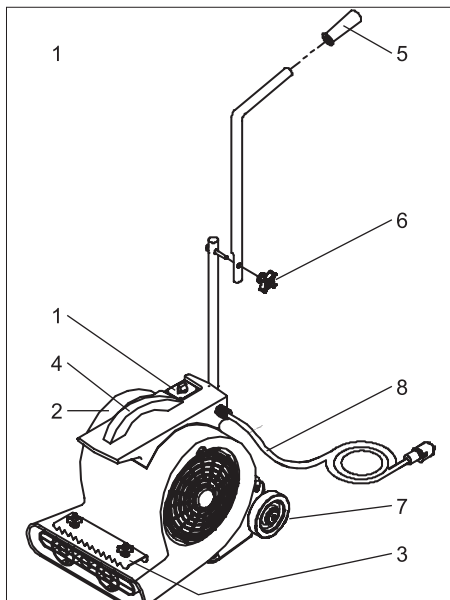
- Обслужващото лице трябва да използва уреда според предписанията. По време на работа то трябва да се съобразява с околните предмети и да внимава за трети лица и особено за деца.
- Уредът трябва да се използва само от хора, които са обучени за експлоатацията му и които са доказали способностите си за работа с него, и са натовадени изрично с използването му.
- Уредът не трябва да се използва или оставя на открито.
- За да се избегнат усложнения, ремонтите и смяната на резервни части на уреда да се извършват само от оторизирания сервиз.

Употреба, съобразена с предназначението

- Този уред е предназначен за изсушаване на мокро почистени килими/ повърхности с килими.
- Този уред е предназначен само за промишлена употреба.

Всяка друга употреба не съответства на предназначението. Производителят не поема отговорност за произтекли поради това щети; рискът за тях се поема само от използващия уреда.

Елементи на уреда



- 1 Ключ на уреда
- 2 Вентилатор
- 3 Залепваща част с кръстати ръчки
- 4 Ръкохватка
- 5 Дръжка за транспортиране
- 6 Закрепване транспортна дръжка
- 7 транспортните колела
- 8 Захранващ кабел

Пускане в експлоатация

- ➔ Монтаж транспортна дръжка.

Обслужване

Указание

При разполагане на уреда внимавайте за това, решетката на вентилатора да остава свободна.

- ➔ Отворете вратите и прозорците, колкото широко е възможно, за да подобрите вентилацията.

Изсушаване на килима отгоре

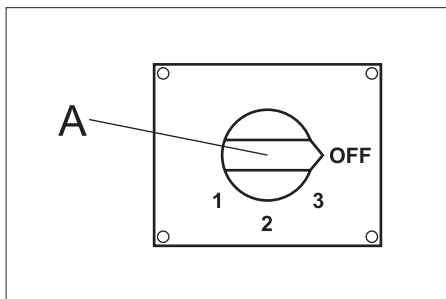
- ➔ Поставете уреда върху килима за подсушаване.

Изсушаване на килима отдолу

- ➔ Повдигнете килима.
- ➔ Избутайте килима под залепващата част на уреда и го закрепете посредством завъртане на кръстатите ръчки.

Включване на уреда

- ➔ Включете щепсела в електрическата мрежа.
- ➔ Да се включи уредът.



A Ключ на уреда

OFF	Изкл
3	максимална мощност
2	средна мощност
1	минимална мощност

Сваляне от експлоатация

- ➔ Изключете уреда.
- ➔ Издърпайте щепсела.

Грижи и поддръжка

⚠ Опасност

Преди работа по уреда винаги първо да се изключи мрежовия щепсел.

- ➔ Решетката на вентилатора ежедневно да се проверява за замърсявания и да се почиства.
- ➔ Повърхността на уреда редовно да се почиства с влажна кърпа.

Помощ при повреди

Вентилаторът на работи

→ Проверете кабела, щепсела, предпазителя и контакта.

→ Да се включи уредът.

Ако повредата не може да бъде отстранена, уреда да се провери от сервиза.

→ Уведомете сервиза.

Гаранция

Във всяка страна важат гаранционните условия, публикувани от оторизираната от нас дистрибуторска фирма.

Евентуални повреди на Вашия уред ще отстраним в рамките на гаранционния срок безплатно, ако се касае за дефект в материалите или при производство. В гаранционен случай се обърнете към дистрибутора или най-близкия оторизиран сервиз, като представите касовата бележка.

Принадлежности и резервни части

- Могат да се използват само принадлежности и резервни части, които са позволени от производителя. Оригиначните принадлежности и оригинални резервни части дават гаранция за това, уредът да може да се използва сигурно и без повреди.
- Списък на най-често необходимите резервни части ще намерите в края на упътването за експлоатация.
- Други информации относно резервните части можете да получите на www.kaercher.com в област Сервиз.

Технически данни

Напрежение	V	230
Честота	Hz	50
Вид ток	--	1~
Мощност	W	700
Дължина	мм	640
Широчина	мм	400
Височина	мм	950
Тегло	кг	17,5
Допустимо ниво на шум (EN 60704-1)	dB(A)	70

СЕ – декларация

С настоящото декларираме, че цитираната по-долу машина съответства по концепция и конструкция, както и по начин на производство, прилаган от нас, на съответните основни изисквания за техническа безопасност и безвредност на Директивите на ЕО. При промени на машината, които не са съгласувани с нас, настоящата декларация губи валидност.

Продукт:	Вентилатор
Тип:	1.004-xxx

Намиращи приложение Директиви на ЕО:

2006/95/ЕО
89/336/ЕИО (+91/263/ЕИО, 92/31/ЕИО, 93/68/ЕИО)

Намерили приложение хармонизирани стандарти:


EN 55014–1: 2000 + A1: 2001 + A2: 2002
EN 55014–2: 1997 + A1: 2001
EN 60335–1
EN 60335–2–80
EN 61000–3–2: 2000 + A2: 2005
EN 61000–3–3: 1995 + A1: 2001

Приложими национални стандарти

--

5.957-867

Подписалите действат по възложение и като пълномощници на управителното тяло.


H. Jenner


S. Reiser

Alfred Kaercher GmbH & Co. KG

Alfred Kaercher-Str. 28 - 40

D - 71364 Winnenden

Тел.: +49 7195 14-0

Факс: +49 7195 14-2212



enne seadme esmakordset kasutamist tuleb lugeda käesolevat kasutusjuhendit ja toimida selle kohaselt. Juhend tuleb hilisemaks kasutamiseks või järgmise omaniku tarvis alles hoida.

- Kasutusjuhendi ja ohutuseeskirjade eiramine võib põhjustada seadme rikkeid ja ohtu kasutaja ning teiste isikute jaoks.
- Transpordil tekkinud vigastuste puhul teavitage toote müüjat.

Kasutusjuhendis leiduvad sümboolid

Oht

Tähistab vahetult ähvardavat ohtu. Kui märkusega ei arvestata, võib see kaasa tuua surma või väga tõsiseid vigastusi.

Hoiaatus

Tähistab võimalikku ohtlikku olukorda. Kui märkusega ei arvestata, võib see kaasa tuua kergemaid vigastusi või materiaalselt kahju.

Märkus

Tähistab näpunäiteid kasutamiseks ja olulist infot.

Ohutusala sed märkused

Oht

- Ärge kunagi puudutage võrgupistikut või seadet märgade kätega.
- Ärge kunagi jätke seadet järelvalveta, kui seade ei ole välja lülitatud ja võrgupistik seinakontaktist välja tõmmatud.
- Kontrollige toitekaablit regulaarsete ajavahemike tagant vigastuste osas, nt rebenenud kohad või vananemine. Kui teete kindlaks kahjustuste olemasolu, tuleb kaabel välja vahetada, enne kui jätkate masina kasutamist.
- Enne kasutamist tuleb kontrollida seadme ja selle tööks vajalikke seadiste seisundit ja töökindlust. Juhul

kui seisund ei ole laitmatu, ei tohi seadet või tarvikut kasutada.

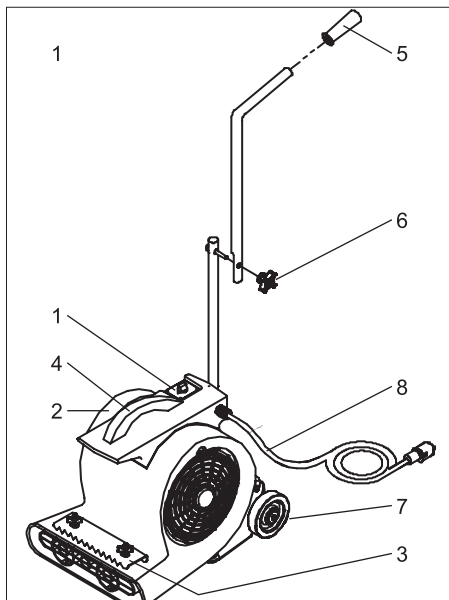
- Käitaja peab seadet kasutama sihipäraselt. Arvestama peab kohapeal valitsevate oludega ning töötamisel seadmega tuleb silmas pidada kolmandaid isikuid, eriti lapsi.
- Masinat tohivad kasutada ainult isikud, keda on seadme käsitlemise osas instrueeritud või kes on tõestanud oma võimeid masina käsitlemiseks ning kellele on kasutamine otseselt ülesandeks tehtud.
- Seadet ei tohi kasutada vabas õhus ega välja seisma jätta.
- Et vältida ohtusid, tohib remonttöid ja seadme varuosade vahetamist teostada ainult volitatud hooldustöökoda.

Sihipärane kasutamine

- See masin on ette nähtud märgpuhastatud vaipade/põrandakatete kuivatamiseks.
- See seade on ette nähtud ainult tööstuslikuks kasutamiseks.

Igasugust muud kasutusviisi loetakse mittesihipäraseks. Tootja ei vastuta sellest tulenevate kahjude eest; sellega seotud risk lasub ainult kasutajal.

Seadme elemendid



- 1 Seadme lüliti
- 2 Puhur
- 3 Ristkäepidemetega kinnitusosa
- 4 Käepide
- 5 Transpordikäepide
- 6 Transpordikäepideme kinnitus
- 7 Transpordiratas
- 8 Võrgukaabel

Kasutuselevõtt

- Paigaldage transpordikäepide.

Käsitsemine

Märkus

Veenduge seadet paigaldades, et puhuri võru oleks vaba.

- Ventilatsiooni parandamiseks avage ukсед ja aknad võimalikult pärani.

Vaiba kuivatamine ülalt

- Asetage seade kuivatatavale vaibale.

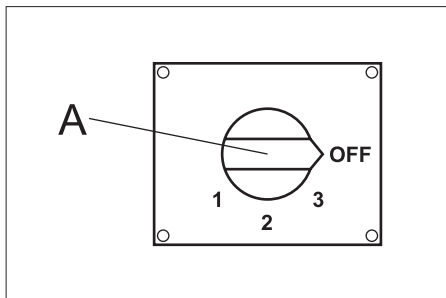
Vaiba kuivatamine alt

- Tõstke vaip üles.

- Lükake vaip seadme kinnitusosa alla ja kinnitage, keerates ristkäepidemeid.

Seadme sisselülitamine

- Ühendadage võrgupistik.
- Lülitage seade sisse.



A Seadme lüliti

VÄL JAS	Väljas
3	maksimaalne võimsus
2	keskmise võimsus
1	minimaalne võimsus

Kasutuselt võtmine

- Lülitage seade välja.
- Tõmmake toitejuhe pistikupesast välja.

Korrashoid ja tehnohooldus

⚠ Oht

Seadme juures läbiviidavate tööde ajaks tõmmake alati kõigepealt võrgupistik välja.

- Kontrollige puhuri võret iga päev määrumise osas ja puhastage.
- Puhastage seadme pinda regulaarsete ajavahemike tagant niiske lapiga.

Abi häirete korral

Puhur ei tööta

- Kontrollige kaablit, pistikut, kaitset ja pistikupesat.
- Lülitage seade sisse.

Kui riket ei ole võimalik kõrvaldada, tuleb lasta klienditeenindusel seadet kontrollida.

➔ Pöörduge klienditeenindusse.

Garantii

Igas riigis kehtivad meie volitatud müügiesindaja antud garantiitingimused.

Seadmel esinevad rikked kõrvaldame garantiiajal tasuta, kui põhjuseks on materjali- või valmistusviga.

Garantiijuhtumi korral palume pöörduda müüja või lähima volitatud klienditeenistuse poole, esitades ostu tõendava dokumendi.

Lisavarustus ja varuosad

- Kasutada tohib ainult tarvikuid ja varuosi, mida tootja aktsepteerib. Originaaltarvikud ja -varuosad annavad teile garantii, et seadmega on võimalik töötada turvaliselt ja tõrgeteta.
- Valiku kõige sagedamini vajaminevatest varuosadest leiate te kasutusjuhendi lõpust.
- Täiendavat infot varuosade kohta leiate aadressilt www.kaercher.com lõigust Service.

Tehnilised andmed

Pinge	V	230
Sagedus	Hz	50
Voolu liik	--	1~
Võimsus	W	700
Pikkus	mm	640
Laius	mm	400
Kõrgus	mm	950
Kaal	kg	17,5
Helirõhupeel (EN 60704-1)	dB (A)	70

CE-vastavusdeklaratsioon

Käesolevaga kinnitame, et allpool kirjeldatud seade vastab meie poolt turule toodud mudelina oma kontseptsioonilt ja konstruktsioonilt EÜ direktiivide asjakohastele põhilistele ohutus- ja tervisekaitseõhetele. Meiega kooskõlastamata muudatuste tegemise korral seadme juures kaotab käesolev deklaratsioon kehtivuse.

Toode:	Puhur
Tüüp:	1.004-xxx

Asjakohased EÜ direktiivid:

2006/95/EÜ

89/336/EMÜ (+91/263/EMÜ, 92/31/EMÜ, 93/68/EMÜ)

Kohaldatud ühtlustatud standardid:

EN 55014-1: 2000 + A1: 2001 + A2: 2002

EN 55014-2: 1997 + A1: 2001

EN 60335-1

EN 60335-2-80

EN 61000-3-2: 2000 + A2: 2005

EN 61000-3-3: 1995 + A1: 2001


Kohaldatud riiklikud standardid

--

5.957-867

Allakirjutanud toimivad juhatuse korraldusel ja volitusel.


H. Jenner


S. Reiser

Alfred Kärcher GmbH & Co. KG

Alfred Kärcher-Str. 28 - 40

D - 71364 Winnenden

Tel: +49 7195 14-0

Faks: +49 7195 14-2212



Pirms uzsākt aparāta lietošanu, izlasiet šo lietošanas instrukciju un rīkojieties atbilstoši tajā teiktajam. Saglabājiet darbības instrukciju vēlākai izmantošanai vai nodošanai nākošajam īpašniekam.

- Ja netiek ievērota lietošanas instrukcija un drošības norādījumi, aparātā var rasties bojājumi, apdraudot aparāta lietotāja un citu personu drošību.
- Par transportēšanas bojājumiem nekavējoties ziņojiet tirgotājam.

Lietošanas instrukcijā izmantotie simboli

Bīstami

Apzīmē tiešu apdraudējumu. Neievērojot šim apzīmējumam pievienoto norādījumu, var iestāties nāve vai tikt gūtas smagas fiziskas traumas.

Brīdinājums

Apzīmē iespējamu bīstamu situāciju. Neievērojot šim apzīmējumam pievienoto norādījumu, var tikt gūtas vieglas traumas vai nodarīti materiāli zaudējumi.

Piezīme

Apzīmē padomus lietošanā un svarīgu informāciju.

Drošības norādījumi

Bīstami

- Neaiztieciat kontaktdakšu vai aparātu ar slapjām rokām.
- Neatstājiet aparātu bez uzraudzības, kamēr tas nav izslēgts un nav atvienota kontaktdakša.
- Regulāri pārbaudiet, vai tīkla vadam nav bojājumu, piem., plaisu veidošanās vai nolietojuma pazīmes. Ja konstatē bojājumus, vads pirms tālākas lietošanas jānomaina.
- Pirms lietošanas ir jāpārbauda aparāta un tā darba aprīkojuma pienācīgais stāvoklis un ekspluatācijas drošība. Ja to stāvoklis nav apmierinošs, tad ierīci izmantot nav atļauts.

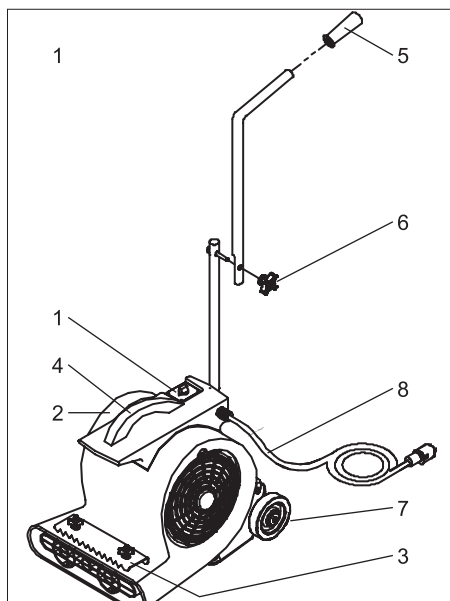
- Lietotājam jāizmanto aparāts tikai atbilstoši noteikumiem. Viņam ir jāņem vērā apkārtējie apstākļi, un strādājot, jāuzmanās no trešām personām un it īpaši uz bērniem.
- Aparātu drīkst lietot tikai personas, kuras ir iepazīstinātas ar tā apkalpošanu vai ir pierādījušas savas spējas to apkalpot, un viņas ir pilnvarotas lietot šo aparātu.
- Aparātu nedrīkst lietot vai novietot laukā.
- Lai novērstu risku, ierīces remontu un detaļu nomaiņu atļauts veikt tikai autorizētam klientu apkalpošanas dienestam.

Mērķizmantošana

- Aparāts paredzēts slapi tīrītu paklāju/ mīkstā seguma grīdu žāvēšanai.
- Aparāts paredzēts rikai un vienīgi profesionālai izmantošanai.

Jebkurš pielietojums ārpus minētā ir uzskatāms par noteikumiem neatbilstošu. Par bojājumiem, kas radušies tā rezultātā, ražotājs nenes nekādu atbildību, risks gulstas tikai un vienīgi uz lietotāju.

Ierīces elementi



- 1 Aparāta slēdzis
- 2 Ventilators
- 3 Fiksējošā daļa ar krusteniskiem rokturiem
- 4 Rokturis
- 5 Transportēšanas rokturis
- 6 Transportēšanas roktura stiprinājums
- 7 Ritentiņš aparāta pārvietošanai
- 8 Tīkla kabelis

Ekspluatācijas sākums

- Uzmontējiet transportēšanas rokturi.

Iekārtas lietošana

Piezīme

Uzstādot aparātu uzmaniet, lai ventilatora režģi nebūtu aizsegti.

- Cik iespējams, atveriet durvis un logus, lai uzlabotu ventilāciju.

Paklāju žāvēšana no augšpus

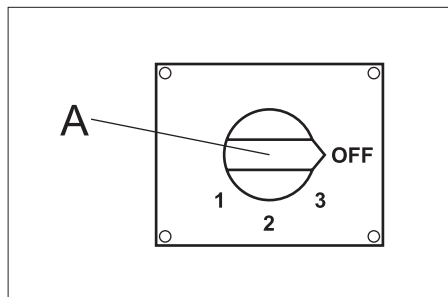
- Novietojiet aparātu uz žāvējamā paklāja.

Paklāju žāvēšana no apakšpus

- Paceliet paklāju.
- Pabīdiet paklāju zem aparāta fiksējošās daļas un nostipriniet, pagriežot krusteniskos rokturus.

Ierīces ieslēgšana

- Pievienojiet kontaktspraudni kontaktligzdai.
- Ieslēdziet ierīci.



A Aparāta slēdzis

OFF	Izslēgts
3	maksimālā jauda
2	vidējā jauda
1	minimālā jauda

Ekspluatācijas pārtraukšana

- Izslēdziet ierīci.
- Izņemt tīkla kontaktdakšu.

Kopšana un tehniskā apkope

⚠ Bīstami

Pirms aparāta apkopes darbu veikšanas atvienojiet kontaktdakšu.

- Regulāri pārbaudiet ventilatora režģa tīrības pakāpi un iztīriet.
- Aparāta virsmu regulāri notīriet ar mitru lupatiņu.

Palīdzība darbības traucējumu gadījumā

Nedarbojas ventilators

- Pārbaudiet vadu, kontaktdakšu, drošinātāju un kontaktligzdu.
- Ieslēdziet ierīci.

Ja darbības traucējumu nav iespējams novērst, ierīce ir jānodod pārbaudei klientu apkalpošanas centrā.

- Informējiet klientu dienestu.

Garantijas nosacījumi

Katrā valstī ir spēkā mūsu uzņēmuma atbildīgās sabiedrības izdotie garantijas nosacījumi. Garantijas termiņa ietvaros iespējamos Jūsu iekārtas darbības traucējumus mēs novērsīsim bez maksas, ja to cēlonis ir materiāla vai ražošanas defekts. Garantijas remonta nepieciešamības gadījumā ar pirkumu apliecināšanu griezieties pie tirgotāja vai tuvākajā pilnvarotajā klientu apkalpošanas dienestā.

Piederumi un rezerves daļas

- Drīkst izmantot tikai ražotājfirmas atļautos piederumus un rezerves daļas. Oriģinālie piederumi un oriģinālās rezerves daļas garantē to, ka aparātu var ekspluatēt droši un bez traucējumiem.
- Visbiežāk pieprasīto rezerves daļu klāstu Jūs atradīsiet lietošanas rokasgrāmatas galā.
- Turpmāko informāciju par rezerves daļām Jūs saņemsiet saitā www.kaercher.com, sadaļā Service.

Tehniskie parametri

Spriegums	V	230
Frekvence	Hz	50
Strāvas veids	--	1~
Jauda	W	700
Garums	mm	640
Platums	mm	400
Augstums	mm	950
Svars	kg	17,5
Trokšņu līmenis (EN 60704-1)	dB(A)	70

CE deklarācija

Ar šo mēs paziņojam, ka turpmāk minētā iekārta, pamatojoties uz tās konstrukciju un izgatavošanas veidu, kā arī mūsu apgrozībā laistajā izpildījumā atbilst ES direktīvu attiecīgajām galvenajām drošības un veselības aizsardzības prasībām. Iekārtā izdarot ar mums nesaskaņotas izmaiņas, šis paziņojums zaudē savu spēku.

Produkts:	Ventilators
Tips:	1.004-xxx

Attiecīgās ES direktīvas:

2006/95/EK

89/336/EEK (+91/263/EEK, 92/31/EEK, 93/68/EEK)

Piemērotās harmonizētās normas:

EN 55014-1: 2000 + A1: 2001 + A2: 2002

EN 55014-2: 1997 + A1: 2001

EN 60335-1

EN 60335-2-80

EN 61000-3-2: 2000 + A2: 2005

EN 61000-3-3: 1995 + A1: 2001

Izmantotie valsts standarti:

--

5.957-867

Apakšā parakstījušās personas rīkojas uzņēmuma vadības uzdevumā un pēc tās pilnvarojuma.


H. Jenner


S. Reiser

Alfred Kärcher GmbH & Co. KG

Alfred Kärcher-Str. 28 - 40

D - 71364 Winnenden

Tālr.: +49 7195 14-0

Fakss: +49 7195 14-2212



Prieš pradėdamas naudoti įsigytą prietaisą, perskaitykite šią naudojimo instrukciją ir vadovaukitės ja. Naudojimo instrukciją išsaugokite, kad galėtumėte naudotis ja vėliau arba perduoti kitam savininkui.

- Nesilaikant naudojimo instrukcijos ir saugos nurodymų galima sugadinti prietaisą ar sukelti pavojų naudotojui ir kitiems asmenims.
- Pastebėję transportavimo metu apgadintas detales, informuokite tiekėją.

Naudojimo instrukcijoje naudojami simboliai

Pavojus

Žymi gresiantį tiesioginį pavojų. Nepaisant nurodymo, gresia mirtis arba sunkūs sužalojimai.

Įspėjimas

Žymi potencialiai pavojingą situaciją. Nepaisant nurodymo, gresia lengvi sužalojimai ar materialiniai nuostoliai.

Pastaba

Žymi patarimus, kaip naudoti įrangą, ir informaciją apie ją.

Nurodymai dėl saugos

Pavojus

- Jokiu būdu nelieskite tinklo kištuko ar prietaiso drėgnomis rankomis.
- Jokiu būdu nepalikite prietaiso be priežiūros, kol jis neišjungtas ir neištrauktas tinklo kištukas.
- Reguliariai tikrinkite, ar nepažeistas maitinimo laidas, pavyzdžiui, ar neatsirado trūkių arba senėjimo požymių. Radę pažeidimų, prieš naudodami prietaisą, būtinai pakeiskite maitinimo laidą.
- Prieš pradėdami darbą įsitikinkite, kad prietaisas ir jo darbinės dalys yra geros būklės ir saugūs naudoti. Jei jų būklė nėra neprikaištinga, prietaiso negalima naudoti.

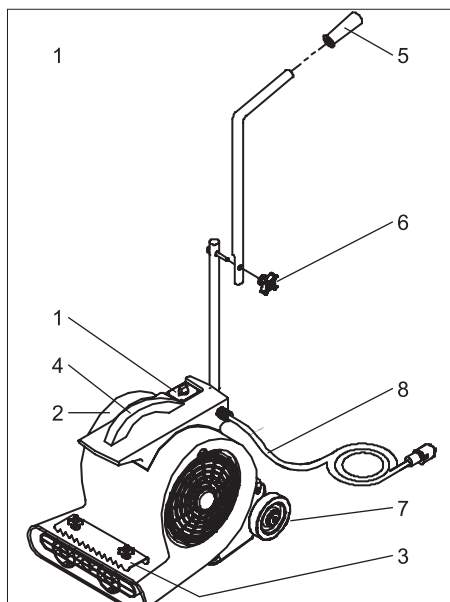
- Operatorius prietaisą privalo naudoti pagal paskirtį. Jis turi paisyti aplinkos sąlygų, o dirbdamas su prietaisu – netoliese esančių žmonių, ypač vaikų.
- Prietaisą gali naudoti tik įgalioti asmenys, išmokyti naudotis ir pademonstravę savo sugebėjimus dirbti su prietaisu.
- Jokiu būdu nenaudokite ir nelaikykite prietaiso atviroje vietoje.
- Siekiant išvengti gedimų, prietaisą remontuoti ir jo atsargines detales keisti gali tik įgaliota klientų aptarnavimo tarnyba.

Naudojimas pagal paskirtį

- Prietaisas skirtas džiovinai drėgmei tinkamus kilimus ir kilimines dangas.
- Šis prietaisas skirtas naudoti tik pramonėje.

Prietaiso naudojimas kitais tikslais laikomas naudojimu ne pagal paskirtį. Už žalą, susidariusią dėl naudojimo ne pagal paskirtį, gamintojas neatsako; visa atsakomybė tenka naudotojui.

Prietaiso dalys



- 1 Prietaiso jungiklis
- 2 Pūtiklis
- 3 Fiksuojamoji dalis su kryžminėmis rankenomis
- 4 Rankena
- 5 Transportavimo rankena
- 6 Transportavimo rankenos tvirtinimas
- 7 Transporto ratukas
- 8 Elektros laidas

Naudojimo pradžia

- ➔ Sumontuokite transportavimo rankenas.

Naudojimas

Pastaba

Statydami prietaisą, atkreipkite dėmesį, kad nebūtų uždengtos pūtiklio grotelės.

- ➔ Siekdami pagerinti ventilaciją, jei įmanoma, atverkite duris ir langus.

Kilimo džiovinimas iš viršaus

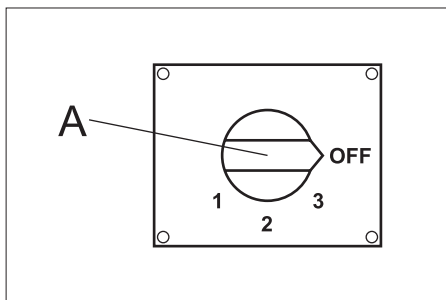
- ➔ Pastatykite prietaisą ant džiovinamo kilimo.

Kilimo džiovinimas iš apačios

- ➔ Pakelkite kilimą.
- ➔ Pakiškite kilimą po prietaiso fiksuojamąjį dalimi ir pritvirtinkite sukdami kryžmines rankenas.

Prietaiso įjungimas

- ➔ Įkiškite elektros laido kištuką.
- ➔ Įjunkite prietaisą.



A Prietaiso jungiklis

OFF	Išjungta
3	didžiausia galia
2	vidutinė galia
1	mažiausia galia

Naudojimo nutraukimas

- ➔ Išjunkite prietaisą.
- ➔ Ištraukite elektros laido kištuką.

Techninė priežiūra ir aptarnavimas

⚠ Pavojus

Ruošdamiesi tvarkyti siurbį, visuomet prieš tai ištraukite kištuką iš maitinimo tinklo.

- ➔ Kasdien patikrinkite, ar neužsiteršę pūtiklio grotelės.
- ➔ Prietaiso paviršių reguliariai nuvalykite drėgna šluoste.

Pagalba gedimų atveju

Neveikia pūtiklis

- Patikrinkite laidą, kištuką, saugiklį ir kištukinį lizdą.
- Įjunkite prietaisą.

Jei negalite pašalinti gedimo, pateikite prietaisą patikrinti klientų aptarnavimo tarnybai.

- Kreipkitės į klientų aptarnavimo tarnybą.

Garantija

Kiekvienoje šalyje galioja mūsų įgaliotų pardavėjų nustatytos garantijos sąlygos. Galimus prietaiso gedimus garantijos galiojimo laikotarpiu pašalinsime nemokamai, jei tokių gedimų priežastis buvo netinkamos medžiagos ar gamybos defektai. Dėl garantinių gedimų šalinimo kreipkitės į savo pardavėją arba artimiausią klientų aptarnavimo tarnybą pateikdami pirkimą patvirtinantį kasos kvitą.

Priedai ir atsarginės dalys

- Leidžiama naudoti tik gamintojo patvirtintus priedus ir atsargines dalis. Originalių priedų ir atsarginių dalių naudojimas užtikrina saugų, be gedimų prietaiso funkcionavimą.
- Dažniausia naudojamų atsarginių dalių sąrašas pateiktas naudojimo instrukcijos pabaigoje.
- Informacijos apie atsargines dalis galite rasti interneto svetainės www.kaercher.com dalyje „Service“.

Techniniai duomenys

Įtampa	V	230
Dažnis	Hz	50
Srovės rūšis	--	1~
Galia	W	700
Ilgis	mm	640
Plotis	mm	400
Aukštis	mm	950
Svoris	kg	17,5
Triukšmo lygis (EN 60704-1)	dB(A)	70

CE deklaracija

Šiuo pareiškime, kad toliau aprašyto aparato brėžiniai ir konstrukcija bei mūsų į rinką išleistas modelis atitinka pagrindinius EB direktyvų saugumo ir sveikatos apsaugos reikalavimus. Jei mašinos modelis keičiamas su mumis nepasitarus, ši deklaracija nebegalioja.

Gaminys:	Pūtiklis
Tipas:	1.004-xxx

Specialios EB direktyvos:

2006/95/EB

89/336/EEB (+91/263/EEB, 92/31/EEB, 93/68/EEB)

Taikomi darnieji standartai:

EN 55014-1: 2000 + A1: 2001 + A2: 2002

EN 55014-2: 1997 + A1: 2001

EN 60335-1

EN 60335-2-80

EN 61000-3-2: 2000 + A2: 2005


EN 61000-3-3: 1995 + A1: 2001

Taikomi nacionaliniai standartai:

--

5.957-867

Pasirašantys asmenys yra įgalioti parduotuvės vadovybės.


H. Jenner


S. Reiser

Alfred Kärcher GmbH & Co. KG

Alfred Kärcher-Str. 28 - 40

D - 71364 Winnenden

Tel.: +49 7195 14-0

Faksas: +49 7195 14-2212



Перед використанням пристрою прочитайте цю інструкцію з експлуатації і дотримуйтесь неї. Збережіть цю інструкцію з експлуатації для пізнішого використання чи для наступних власників.

- Неслідування інструкції з експлуатації та брошури з правил безпеки може призвести до пошкодження пристрою та небезпеки для користувача та інших людей.
- Якщо виникають ошкодження при транспортуванні, негайно повідомте про це продавця.

Знаки у посібнику

⚠ Обережно!

Означає безпосередню небезпеку. Недотримання техніки безпеки загрожує тяжкими пораненнями або навіть смертю.

⚠ Попередження

Означає можливу небезпечну ситуацію. При недотриманні техніки безпеки може призвести до легких поранень або матеріального збитку.

Вказівка

Означає вказівки по застосуванню та важливу інформацію.

Правила безпеки

⚠ Обережно!

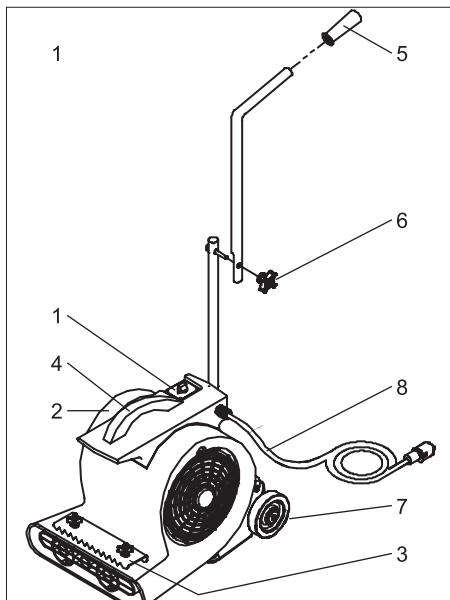
- Забороняється торкатись мережного штепселя та розетки вологими руками.
- Забороняється залишати прилад без догляду, поки його не буде вимкнено, а штепсель не буде витягнутий з розетки.
- Регулярно перевіряйте мережевий шнур на наявність пошкоджень, таких, наприклад, як розриви або старіння. Якщо було знайдено пошкодження, то перед подальшим використанням шнур слід замінити.

- Перед використанням перевірте належний стан та безпеку пристрою та обладнання. Якщо обладнання знаходиться у небездоганному стані, його не можна використовувати.
- Користувач повинен використовувати пристрій у відповідності до інструкції. Вона повинна враховувати умови місцевості, під час роботи з пристроєм необхідно звертати увагу на третіх осіб, особливо на дітей.
- Пристрій має використовуватися особами, що пройшли інструктаж щодо його використання або підтвердили свої здібності для обслуговування пристрою, а також уповноважені використовувати його.
- Забороняється застосовувати або тривалий час зберігати прилад поза приміщенням.
- Для того щоб уникнути пошкоджень, ремонт та заміна запчастин пристрою повинні проводитися лише авторизованою службою обслуговування клієнтів.

Використання за призначенням

- Даний пристрій призначений для сушіння очищених мокрим способом килимів та килимових покриттів.
- Цей пристрій призначений виключно для промислового використання. Будь-яке інше застосування вважається неправильним. Виробник не несе відповідальності за збитки, завдані неправильним застосуванням, ці збитки бере на себе лише користувач.

Елементи пристрою



- 1 Апаратний вимикач
- 2 Вентилятор
- 3 Деталь для кріплення, з хрестоподібними ручками
- 4 Ручка
- 5 Ручка для транспортування
- 6 Кріплення ручки для транспортування
- 7 Колесо
- 8 Мережевий кабель

Введення в експлуатацію

- ➔ Встановити ручку для транспортування.

Експлуатація

Вказівка

При встановленні приладу зверніть увагу на те, щоб ґрати вентилятора не були закриті.

- ➔ Відкрити двері та вікна, наскільки це можливо, щоб покращити вентиляцію.

Сушити килим згори

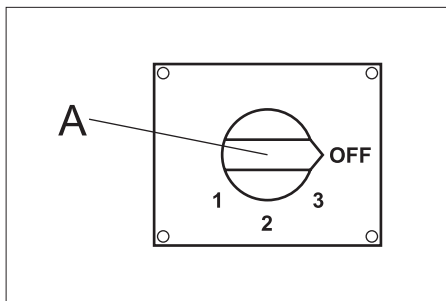
- ➔ Поставити прилад на килим, який будете сушити.

Сушити килим знизу

- ➔ Підняти килим.
- ➔ Підсунути килим під деталь для кріплення і закріпити обертанням хрестоподібної ручки.

Ввімкнення пристрою.

- ➔ Вставте штепсельну вилку.
- ➔ Включіть пристрій.



A Апаратний вимикач

OFF	Вимикання
3	максимальна продуктивність
2	середня продуктивність
1	мінімальна продуктивність

Виведення з експлуатації

- ➔ Виключіть пристрій.
- ➔ Вітягніть мережеву штепсельну вилку.

Догляд та технічне обслуговування

⚠ Обережно!

Перед проведенням будь-яких робіт над приладом спочатку слід витягнути штепсель з розетки.

- Щодня перевіряйте грати вентилятора на наявність забруднень та очищайте їх.
- Регулярно очищайте поверхню пристрою вогкою тканиною.

Допомога при несправностях

Вентилятор не працює.

- Перевірити шнур, штепсель, запобіжник та розетку.
- Включити пристрій.

Якщо пошкодження не можна усунути, необхідно перевірити пристрій у службі обслуговування клієнтів.

- Звернутися до служби підтримки користувачів.

Гарантія

У кожній країні діють умови гарантії, наданої відповідною фірмою-продавцем. Неполадки в роботі пристрою ми усуваємо безплатно протягом терміну дії гарантії, якщо вони викликані браком матеріалу чи помилками виготовлення. У випадку чинності гарантії звертяться до продавця чи в найближчий авторизований сервісний центр з документальним підтвердженням покупки.

Комплектність та запасні частини

- При цьому будуть використовуватись лише ті комплектуючі та запасні частини, що надаються виробником. Оригінальні комплектуючі та запасні частини замовляються по гарантії, щоб можна було безпечно та без перешкод використовувати пристрій.
- Асортимент запасних частин, що часто необхідні, можна знайти в кінці інструкції по експлуатації.

- Подальша інформація по запасним частинам є на сайті www.kaercher.com в розділі Сервіс.

Технічні дані

напруга	В	230
Частота	Гц	50
Тип струму	--	1~
Потужність	Вт	700
Довжина	мм	640
ширина	мм	400
висота	мм	950
Вага	кг	17,5
Рівень звукового тиску (EN 60704-1)	дБ(А)	70

Заява про відповідність нормам СЕ

Цим ми повідомляємо, що нижче зазначена машина на основі своєї конструкції та конструктивного виконання, а також у випущеній у продаж моделі, відповідає спеціальним основним вимогам щодо безпеки та захисту здоров'я представлених нижче директив ЄС. У випадку неузгодженої з нами зміни машини ця заява втрачає свою силу.

Продукт:	Вентилятор
Тип:	1.004-xxx

Відповідна директива ЄС

2006/95/EG

89/336/EWG (+91/263/EWG, 92/31/EWG, 93/68/EWG)

Прикладні гармонізуючі норми

EN 55014-1: 2000 + A1: 2001 + A2: 2002

EN 55014-2: 1997 + A1: 2001

EN 60335-1

EN 60335-2-80

EN 61000-3-2: 2000 + A2: 2005

EN 61000-3-3: 1995 + A1: 2001

Запропоновані національні норми

--

5.957-867

Ті, хто підписалися діють за запитом та дорученням керівництва.


H. Jenner


S. Reiser

Alfred Kaercher GmbH & Co. KG

Alfred Kaercher-Str. 28 - 40

D - 71364 Winnenden

Тел.: +49 7195 14-0

Факс: +49 7195 14-2212

